



Bella

Radiadores toalleros Cromados/Inox

CARACTERÍSTICAS

Radiador toallero en acero inoxidable y uniones (anillas) en latón.
 Colectores verticales de Ø25 mm.
 tubos horizontales de Ø25 mm.
 Profundidad: 32 mm. Roscas 1/2" gas derecha.
 Presión máxima de trabajo: 15 bar
 temperatura máx. admitida: 95°C.
El primer acabado se refiere al cuerpo del toallero y el segundo acabado a la unión entre tubos y colectores.

Acabados disponibles

Acabado cromado / Acabado blanco+cromado

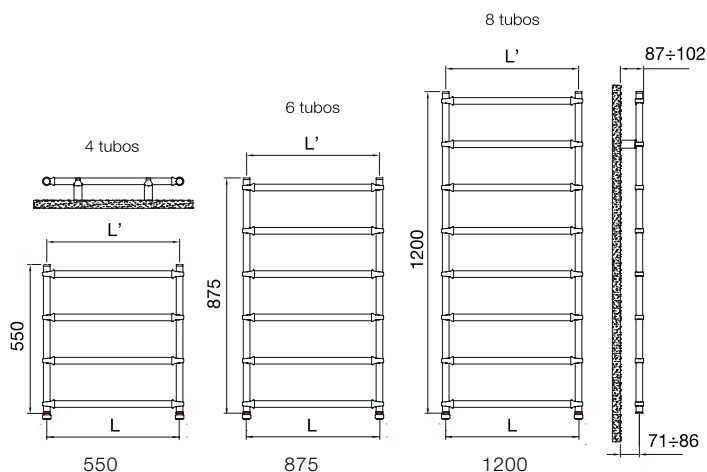
EL PRECIO INCLUYE

Válvula y detentor escuadra en color similar al radiador.
 Conexiones para cobre (Ø 10, 12, 14 y 15 mm) y multicapa (Ø 12/16).
 Cubretubo en el mismo acabado que las uniones (anillas) hasta Ø 16.
 Purgador manual de 1/2".
 Soportes para pared.



BELLA se suministra con válvula y detentor en el mismo acabado que la unión (anilla) que une los tubos con el colector.
Válvula y detentor son iguales por motivos estéticos.





BELLA acabado cromo/cromo (Cód. 50)

MODELO	CÓDIGO	ALTURA H (mm)	ANCHURA L (mm)	ENTRE-EJE L' (mm)	Qn ΔT=50°C Watt	Qn ΔT=40°C Watt	Qn ΔT=30°C Watt	PESO kg	CAPAC. lt.	EXPON. "n"
550 4 TUBOS 550 mm H	BES043 50	550	432	400	116	87	66	3,2	0,9	1,280
	BES053 50	550	532	500	132	99	75	3,4	1,1	1,270
	BES063 50	550	632	600	143	108	81	3,6	1,2	1,261
875 6 TUBOS 875 mm H	BEP043 50	875	432	400	157	119	91	4,9	1,4	1,230
	BEP053 50	875	532	500	178	135	103	5,2	1,6	1,234
	BEP063 50	875	632	600	192	146	110	5,6	1,9	1,238
1200 8 TUBOS 1200 mm H	BEM043 50	1200	432	400	198	149	112	6,6	1,9	1,277
	BEM053 50	1200	532	500	224	168	127	7,1	2,2	1,276
	BEM063 50	1200	632	600	242	182	137	7,6	2,5	1,275

BELLA acabado blanco/cromo (Cód. 01)

MODELO	CÓDIGO	ALTURA H (mm)	ANCHURA L (mm)	ENTRE-EJE L' (mm)	Qn ΔT=50°C Watt	Qn ΔT=40°C Watt	Qn ΔT=30°C Watt	PESO kg	CAPAC. lt.	EXPON. "n"
550 4 TUBOS 550 mm H	BES043 01	550	432	400	151	113	85	3,2	0,9	1,280
	BES053 01	550	532	500	172	130	98	3,4	1,1	1,270
	BES063 01	550	632	600	186	140	106	3,6	1,2	1,261
875 6 TUBOS 875 mm H	BEP043 01	875	432	400	204	155	118	4,9	1,4	1,230
	BEP053 01	875	532	500	231	175	133	5,2	1,6	1,234
	BEP063 01	875	632	600	250	190	144	5,6	1,9	1,238
1200 8 TUBOS 1200 mm H	BEM043 01	1200	432	400	257	193	145	6,6	1,9	1,277
	BEM053 01	1200	532	500	291	219	165	7,1	2,2	1,276
	BEM063 01	1200	632	600	315	237	178	7,6	2,5	1,275

Para Δt diferentes a los expresados en la tabla, consultar www.irsap.com, o bien utilizar la fórmula: $Q=Q_n (\Delta t / 50)^n$

50 para toallero acabado cromado, uniones cromadas.

01 para toallero acabado blanco, uniones cromadas.

COMPATIBILIDAD CON INSTALACIONES

Instalación BITUBO

CONEXIÓN INFERIOR

Entrada inferior por un colector y salida inferior por el otro colector.

(Fig. 16).

El radiador se suministra con 2 tomas de 1/2" inferiores y una toma de 1/2" superior.

Instalación MONOTUBO

CONEXIÓN POR ABAJO

Entrada por abajo con válvula monotubo y sonda.

(Fig. 20).

Solicitar tapón ciego de 1/2" (ref. ASITAP07).

INSTALACIONES BITUBO TOALLEROS

COLECTORES EN VERTICAL
Radiadores Toalleros (según disponibilidad).

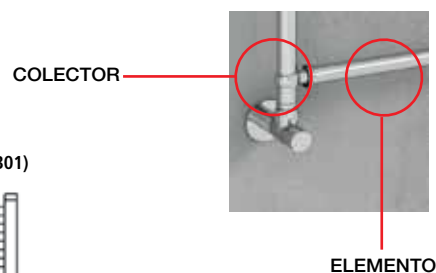
Conexión por abajo (Figura 16)

Sin Trabajos Especiales.
Entrada por un colector y salida por el otro.

Figura 16A (Cód. B01)



Figura 16B (Cód. B01)



INSTALACIONES MONOTUBO TOALLEROS

COLECTORES EN VERTICAL
Radiadores Toalleros (según disponibilidad).

Conexión por abajo (Figura 20)

Sin trabajos especiales.

Figura 20A (Cód. B01)

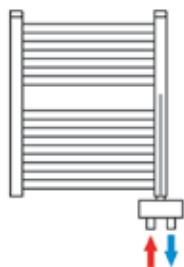


Figura 20B (Cód. B01)

