

# ELLIPSIS 30 B

## EY/EJ

**Electric-Electric-Électriques  
Elektrische-Eléctrico-Eléctricas**

Istruzioni di montaggio ed uso  
Operation instructions  
Instructions de montage et usage  
Montage-und Bedienungsanleitung  
Instrucciones de montaje y uso  
instrucțiuni pentru montare și utilizare

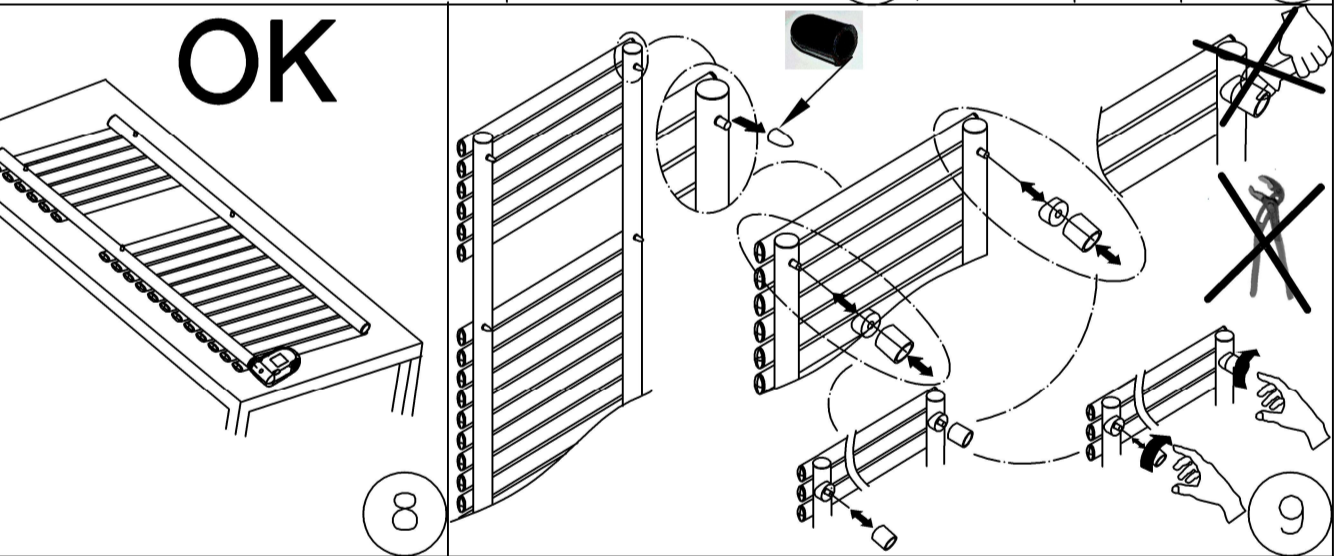
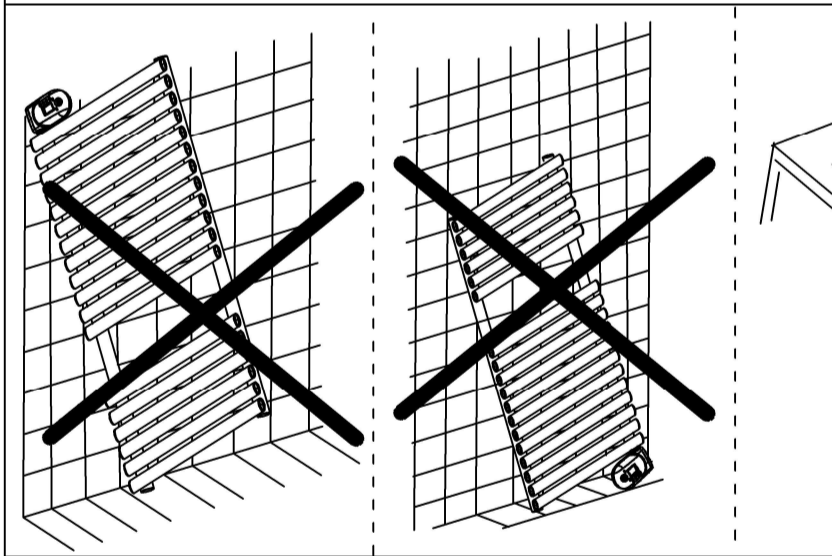
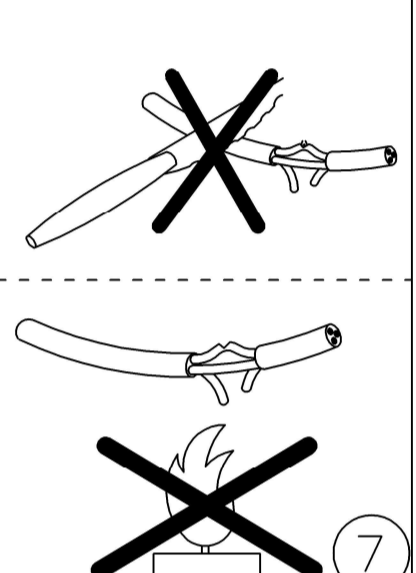
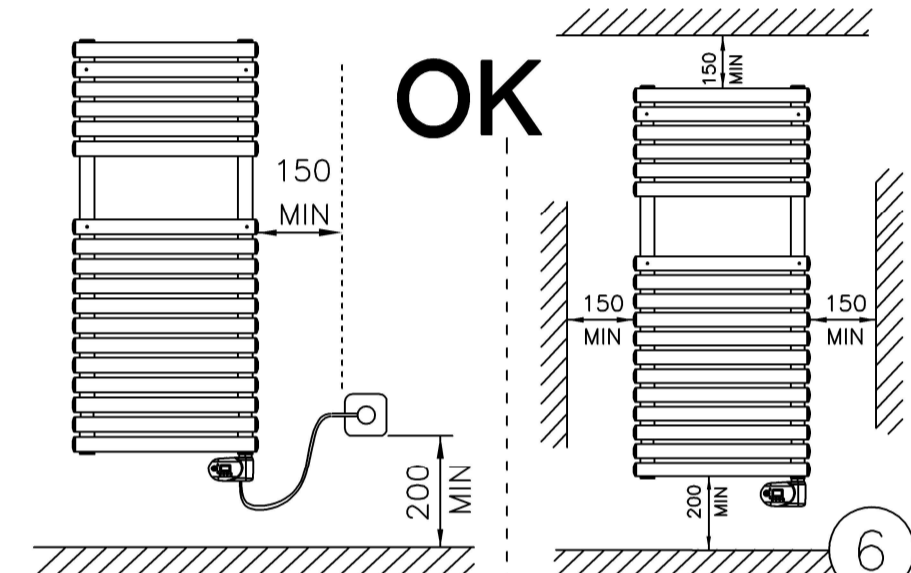
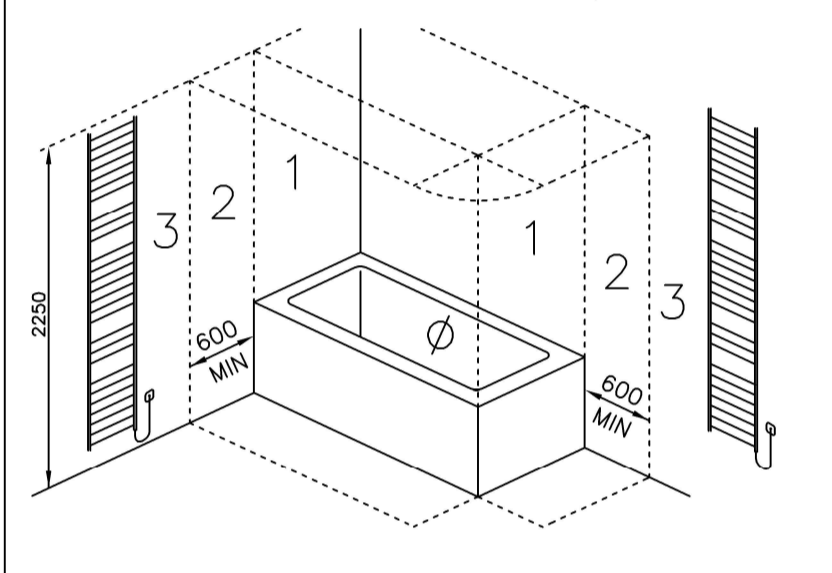
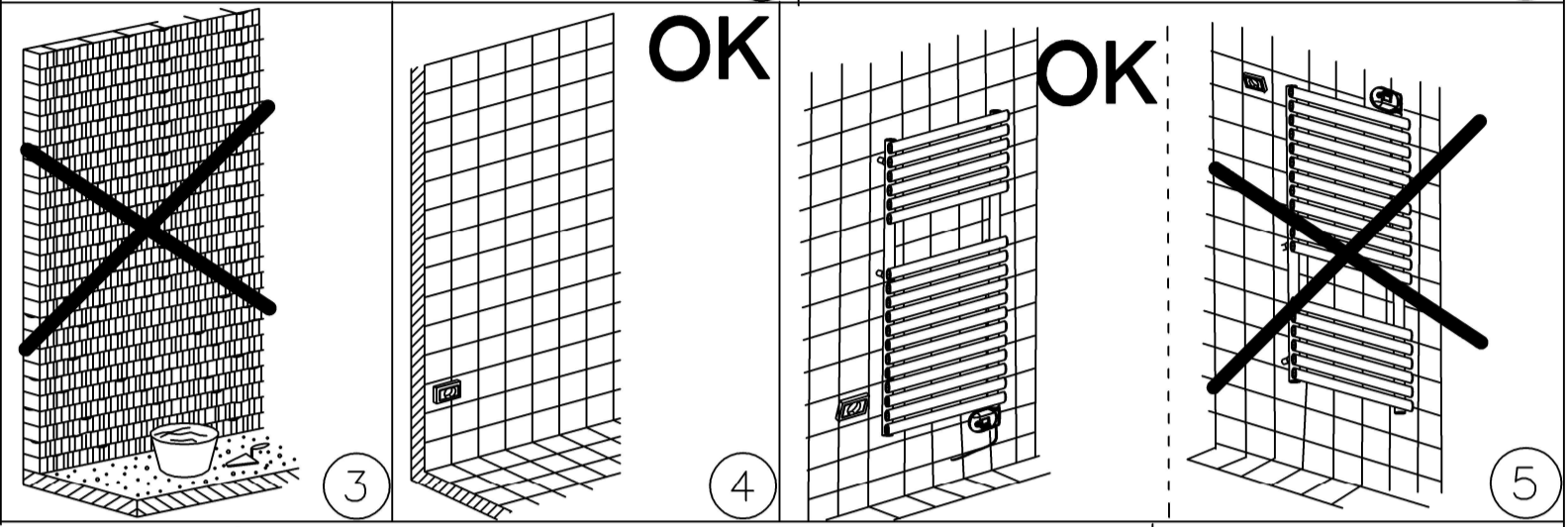
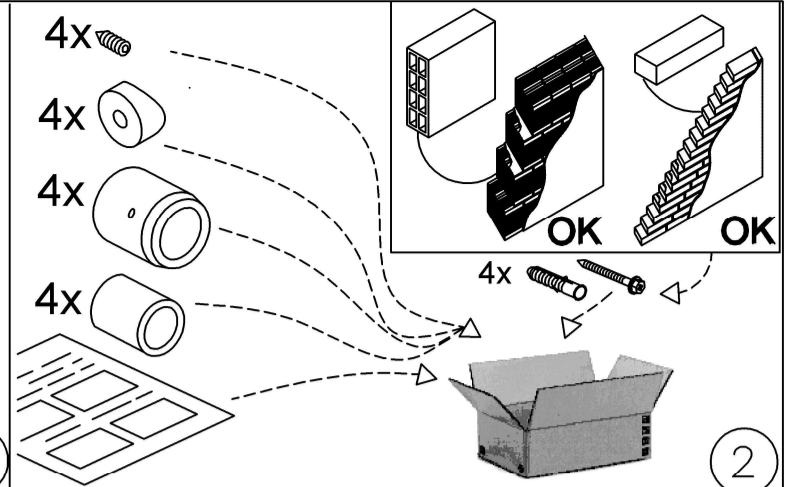
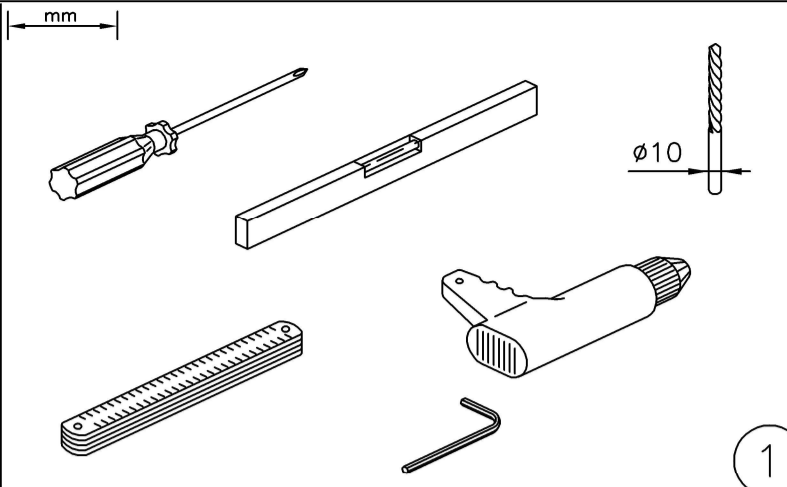
# IRSAP

**IRSAP SPA**  
45031 Arquà Polesine (RO) Italy  
Tel. +39 0425 466611  
Fax +39 0425 466662  
Web: www.irsap.com  
E-mail: support.heat@irsap.com

**IR GROUP SARL**  
19,Chemin de la Plaine 69390 Vourles (France)  
Tel. +33 04 28 00 01 67  
Fax +33 04 72 31 86 40  
Web: www.irsap.com;  
E-mail: support.heat@irsap.com

**IRSAP IBERICA S.L.**  
Oficina y Almacén: P.I.CAMI RAL  
Leonardo da Vinci,4 08850 Gavà (Barcelona)  
Tel. +34 93 633 47 00  
Web: www.irsap.com;  
E-mail: www.informacion@irsap.com

**IRROM Industrie S.R.L.**  
Str. Principala 1/A, Sat Fundatura, Iclod 407336,  
jud. Cluj, Romania  
Tel: +40 (0)264 263400  
Fax: +40 (0)264 263404  
Web: www.irsap.ro



H	L	L'	W
840±2	510	450±2	320
	610	550±2	
1120±2	510	450±2	520
	610	550±2	
1560±2	510	450±2	920
	610	550±2	
1800±2	510	450±2	1120
	610	550±2	

