

cod.732M0314

Istruzioni di montaggio ed uso
Operation instructions
Instructions de montage et usage
Montage-und Bedienungsanleitung
Instrucciones de montaje y uso
instrucțiuni pentru montare și utilizare



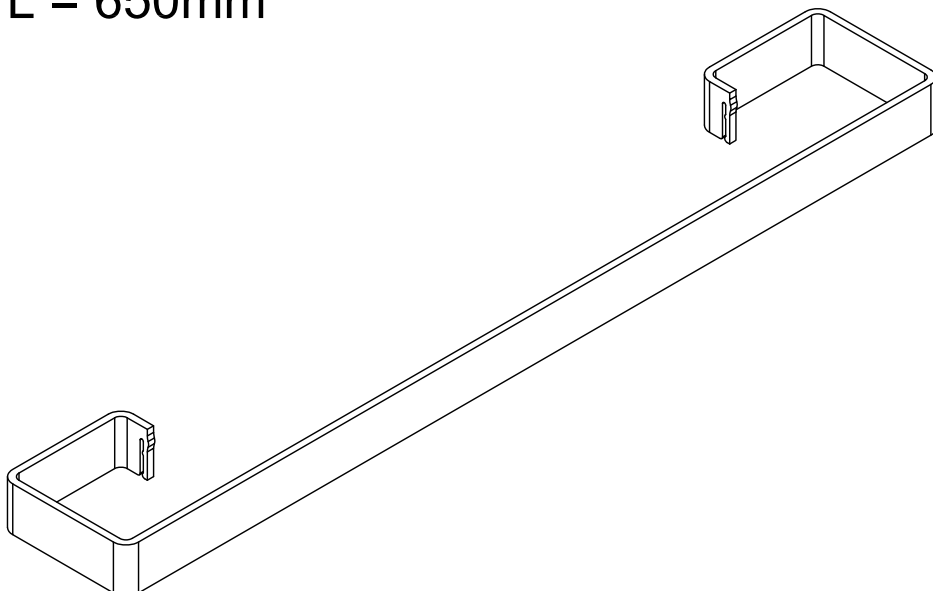
IRSAP SPA 45031 Arquà Polesine (RO) Italy
Tel. +39 0425 466611 ; Fax +39 0425 466662
Website: <http://www.irsap.com>; E-mail: info@irsap.it

Numero Verde
800-252246

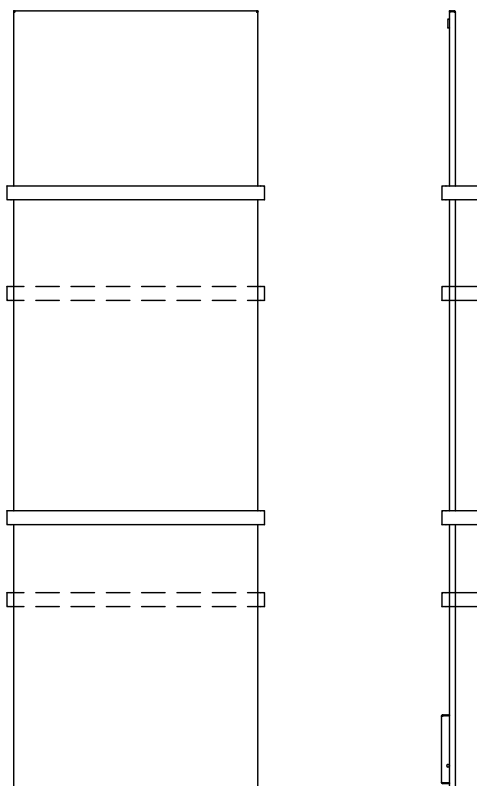
IR GROUP S.A.S.U. 19,Chemin de la Plaine
69390 Vourles (France)
Tel. +33 04 72 31 86 31 ; Fax +33 04 72 31 86 32
Web: <http://www.irsap.com>; E-mail: irsaphoss@irgroup.fr

IRSAP-RHOSS Clima Integral, S.L. Oficinas y Almacén:
C./ Leonardo da Vinci, 4 Pol. Ind. Camí Ral
08850 GAVA' (Barcelona)
Telf. +34 93 633 47 00 ; Fax +34 93 633 47 04
Web: <http://www.irsap.com>; E-mail: info@irsap-rhoss.com

L = 650mm

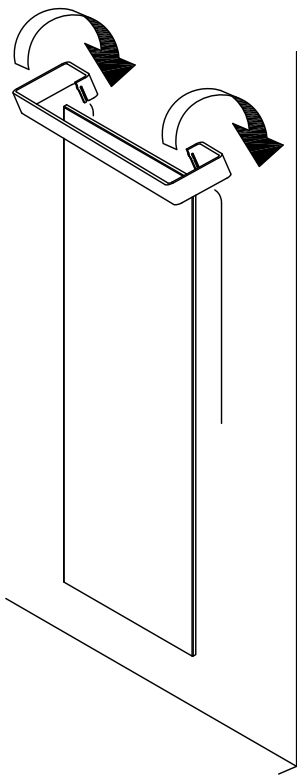


Possibilità di montaggio su RE15D0616ZXX e RE15C0616ZXX
Can be mounted on RE15D0616ZXX and RE15C0616ZXX
Peut être monté sur RE15D0616ZXX et RE15C0616ZXX
Kann auf RE15D0616ZXX und RE15C0616ZXX montiert werden
Puede ser montado en RE15D0616ZXX y RE15C0616ZXX
Может быть установлен на RE15D0616ZXX и RE15C0616ZXX
Poate fi montat pe RE15D0616ZXX și RE15C0616ZXX

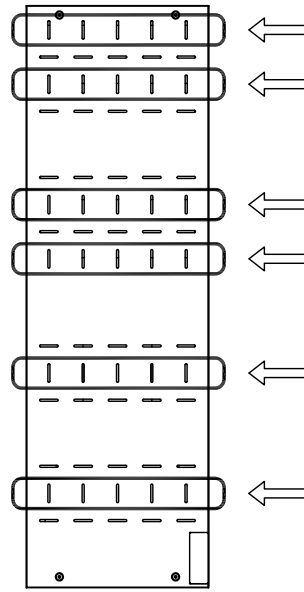


Possibilità di montare l'accessorio a differenti altezze e più di uno su un singolo radiatore
Possibility to mount the accessory at different heights and more than one in a single radiator
Possibilité de monter l'accessoire à des hauteurs différentes et plus d'un sur un seul radiateur
Möglichkeit, das Zubehör auf verschiedenen Höhen und mehrere in einer einzigen Kühlerhalterung
Posibilidad de montar el accesorio a diferentes alturas y más de uno en un solo radiador
Возможность установки аксессуара на разных высотах и более чем один из одного радиатора
Posibilitatea de a monta accesoriul la diferite înălțimi și mai mult de o într-un singur radiator

1



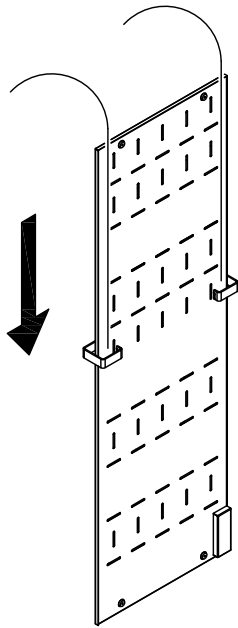
RETRO PIASTRA / BACK PLATE / PLAQUE ARRIERE
 PLACA DE NUEVO / задней панели / PLACA DIN SPATE



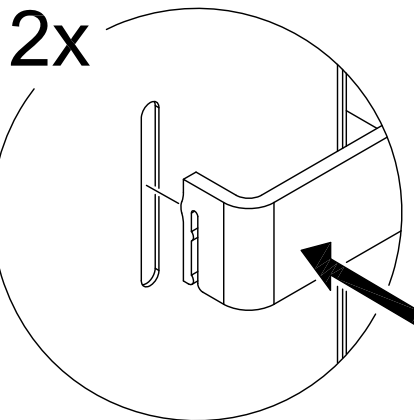
Utilizzare i tagli verticali
 Use the vertical cuts
 Utilisez les coupes verticales
 Verwenden Sie die vertikalen Schnitte
 Utilice los cortes verticales
 Используйте вертикальные надрезы
 Utilizați reducerile verticale

2

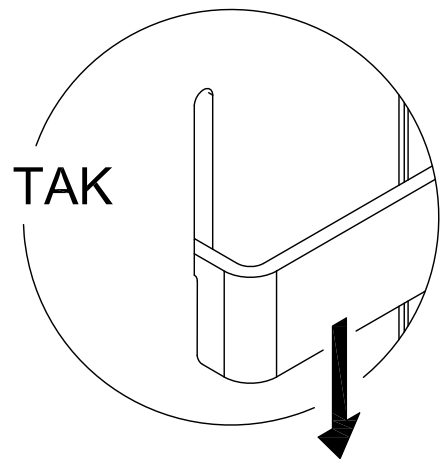
3



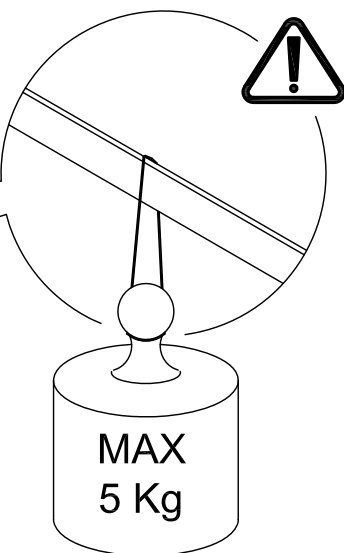
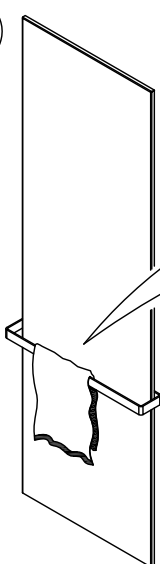
2x



TAK



4



5

