

cod.551M0510

RUNNER

IRA01110

Istruzioni di montaggio ed uso
Operation Instructions
Instructions de montage et usage
Montage-und Bedienungsanleitung
Instrucciones de montaje y uso
Instrucțiuni pentru montare și utilizare

Tesi

Collezione

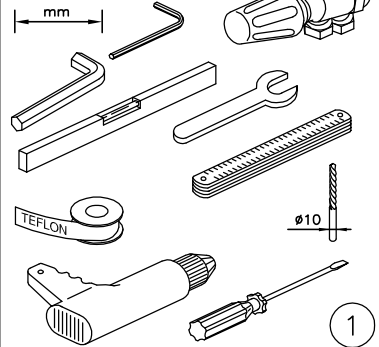
IRSAP SPA 45031 Arquà Polesine (RO) Italy
Tel. +39 0425 466611 ; Fax +39 0425 466662
Website: <http://www.irsap.com>; E-mail: info@irsap.it

Numero Verde
800-252246

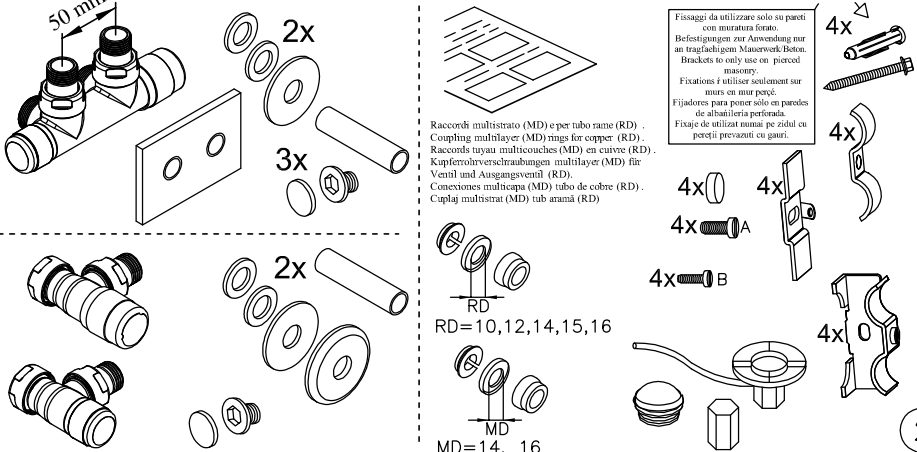
IR GROUP S.A.S. 7,rue du Pont à Lunettes
69390 Vourles (France)
Tel. +33 04 72 31 86 31 ; Fax +33 04 72 31 86 32
Web: <http://www.irsap.com>; E-mail: irsaphoss@irgroup.fr

IRSAP-RHOSS Clima Integral, S.L. Oficinas y Almacén:
C./ Leonardo da Vinci, 4 Pol. Ind. Cami Ral
08850 GAVA' (Barcelona)
Telf. +34 93 633 47 00; Fax +34 93 633 47 04
Web: <http://www.irsap.com>; E-mail: info@irsap-rhoss.com

Accessori non inclusi.
Accessoires non compris.
Accessories not included.
Zubehör nicht inklusive.
Accesorios no incluidos.
Accesorios no incluidos



Accessori inclusi-Accessoires compris-Accessories included-Zubehör inklusive-
Accesorios incluidos-Accesorios incluidos



Fixaggi da utilizzare solo su pareti con struttura ferrea.
Befestigungen zur Anwendung nur an tragfähigem Mauerwerk/Stein.
Brackets to only use on precast masonry.
Fixations à utiliser seulement sur murs en mur poreux.
Fijađores para poner solo en paredes de estructura portante.
Fijađe de utilizat numai pe zidul cu structură portantă.

