

VELA

Istruzioni di montaggio ed uso
 Operation instructions
 Instructions de montage et usage
 Montage- und Bedienungsanleitung
 Instrucțiunile de montaj și utilizare

IRSAP

creating your comfort

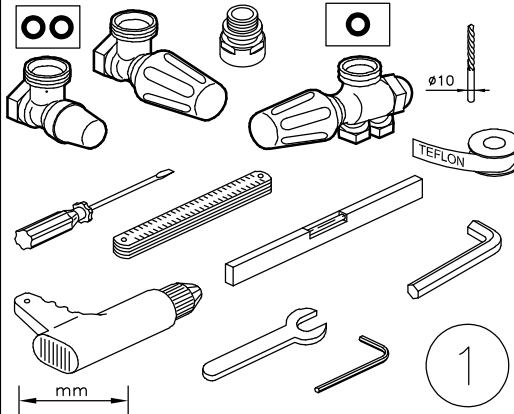
IRSAP SPA
 45031 Arquà Polesine (RO) Italy
 Tel. +39 0425 466611 - Fax +39 0425 466662
 Website: <http://www.irsap.com>
 E-mail: info@irsap.it

IR GROUP SARL
 19, Chemin de la Plaine 69390 Vourles (France)
 Tel. +33 04 28 00 01 67 - Fax +33 04 72 31 86 40
 Web: <http://www.irsap.com>;
 E-mail: irsaprhoss@irgroup.fr

IRSAP-RHOSS Clima Integral, S.L.
 Oficina y Almacén: P.I. CAMI RAL
 Leonardo da Vinci, 4 08850 Gavà (Barcelona)
 Tel. 93 633 47 00 - Fax 93 633 47 04
 E-mail: www.informacion@irsap.com
www.irsap.com

IRROM Industrie S.R.L.
 Str. Pricipală 1/A, Sat Fundătara, Iclod 407336,
 jud. Cluj, România
 Tel: +40 (0)264 263400 - Fax: +40 (0)264 263404
 Web: www.irsap.ro

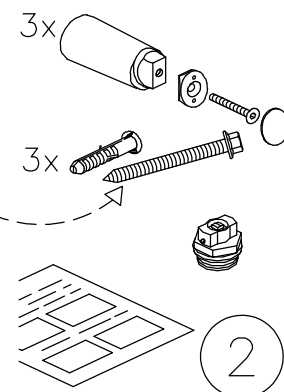
Accessori non inclusi-Accessoires non compris
 Accessories not included-Zubehör nicht inklusive.
 Accesorios no incluidos-Acesorii neincluse



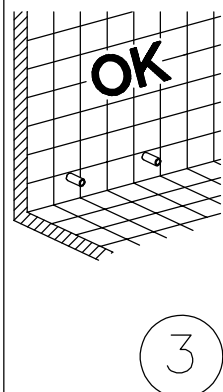
1

Accessori inclusi-Accessoires compris
 Accessories included-Zubehör inklusive-
 Accesorios incluidos-Acesorii incluse

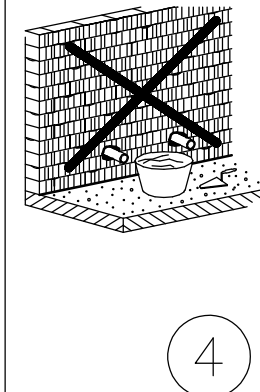
Fissaggi da utilizzare solo su pareti in muratura piena/forata.
 Brackets to be used only on walls made of solid bricks/perforated bricks.
 Fixations à utiliser uniquement sur les murs en maçonnerie pleine/perforée.
 Befestigungen zur Verwendung auf Vollziegel/Hochlochziegel.
 Fijaciones a utilizar únicamente en paredes de Ladrillo macizo/perforado.
 Fixaje de utilizat doar pe pereți din zidărie plină/perforată.



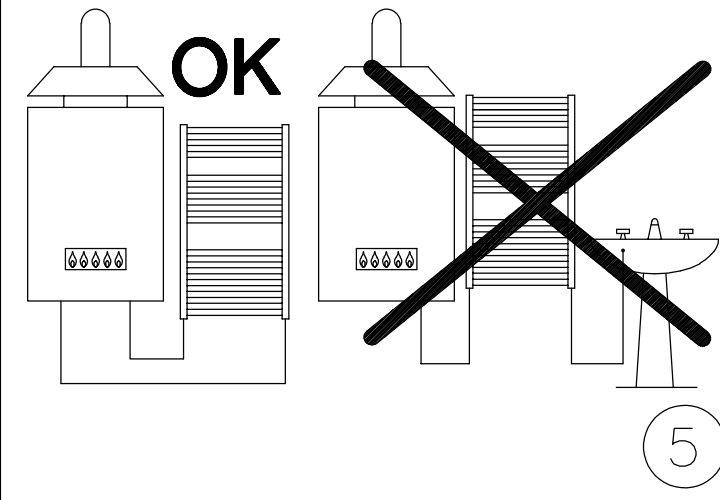
2



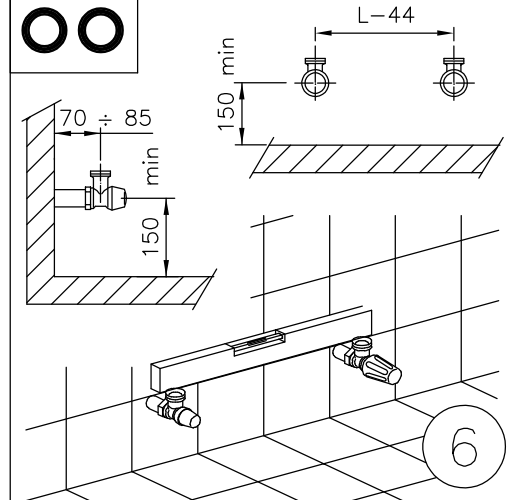
3



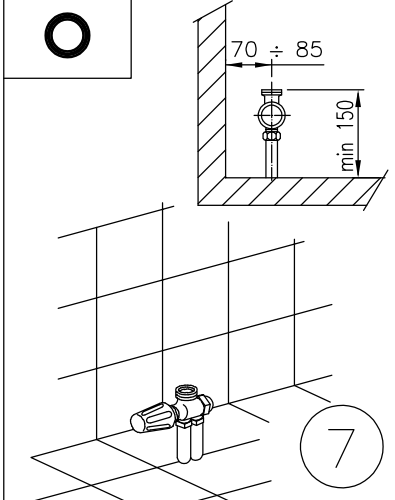
4



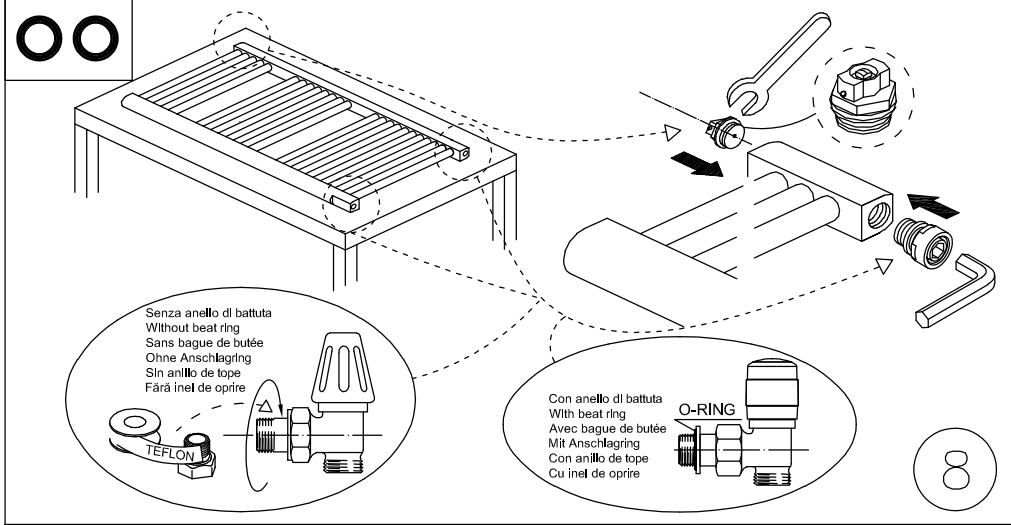
5



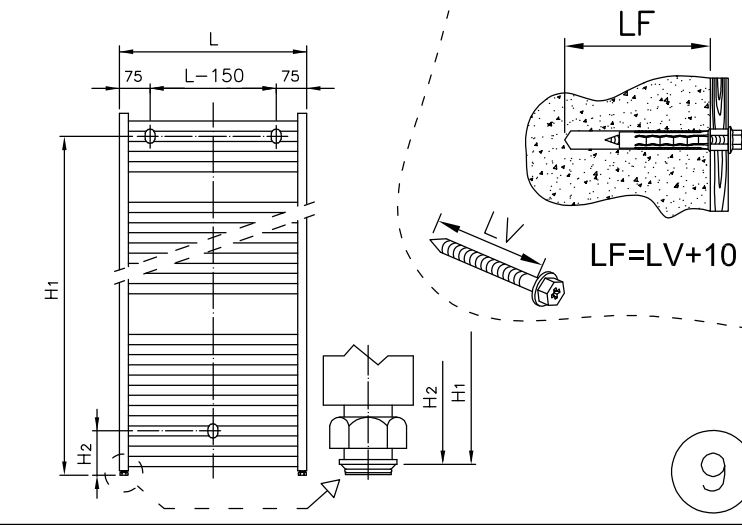
6



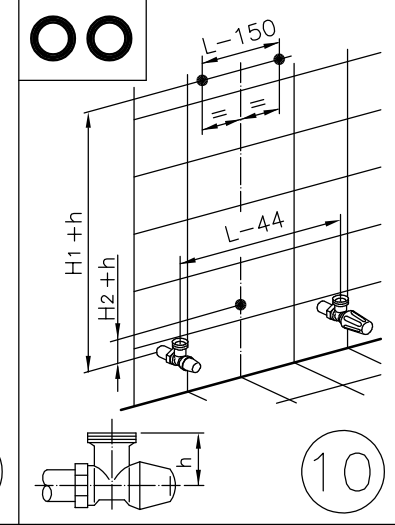
7



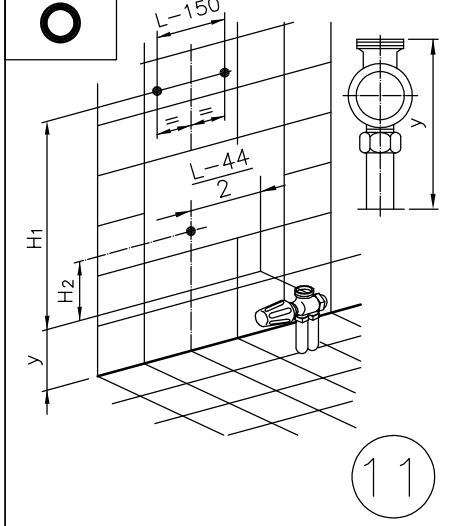
8



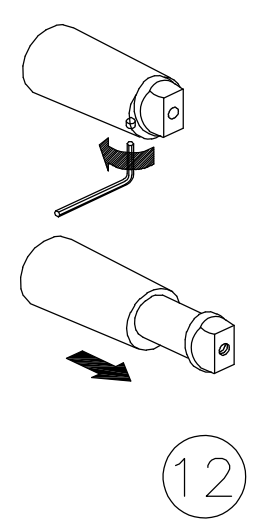
9



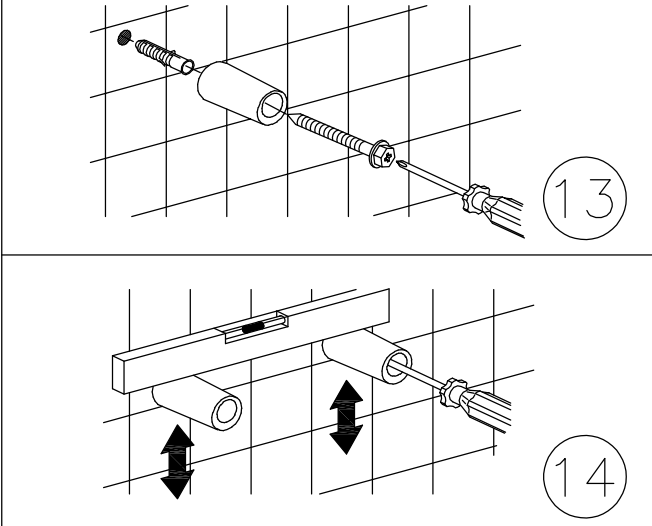
10



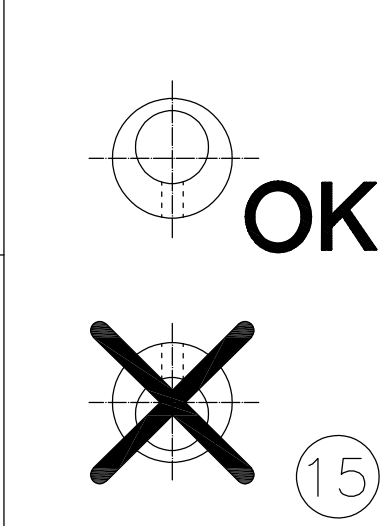
11



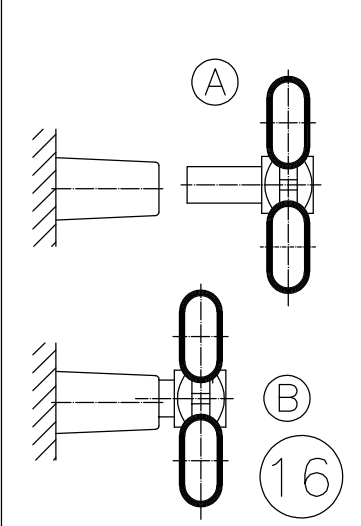
12



13

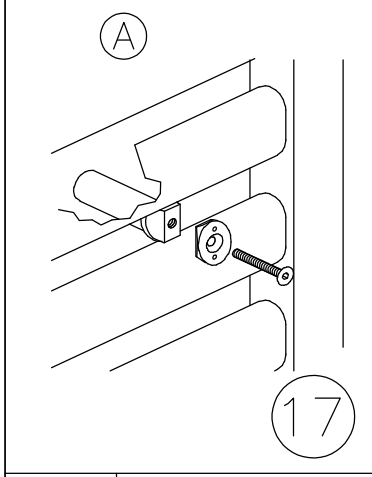


14

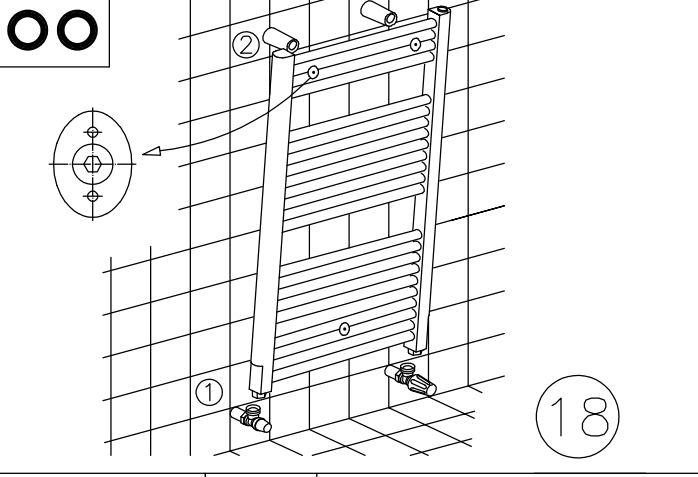


15

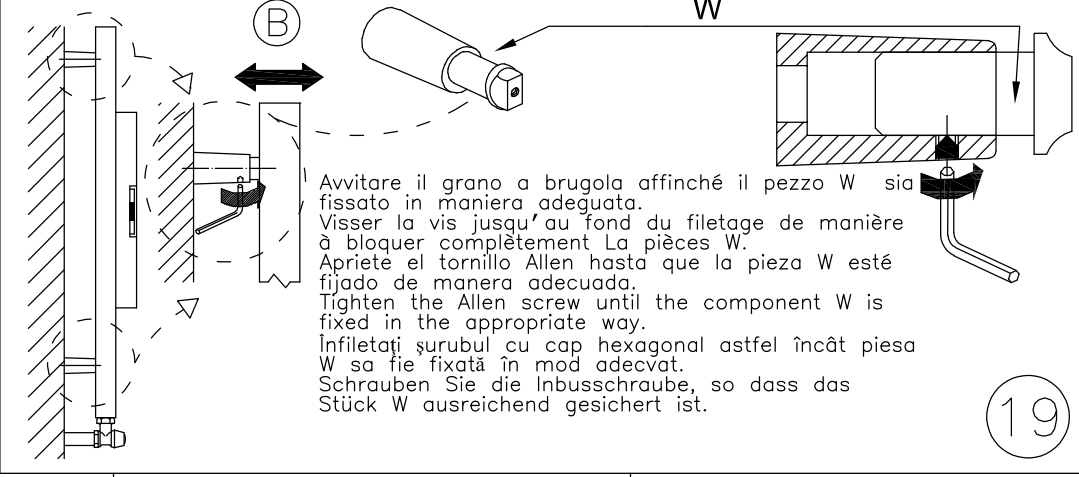
16



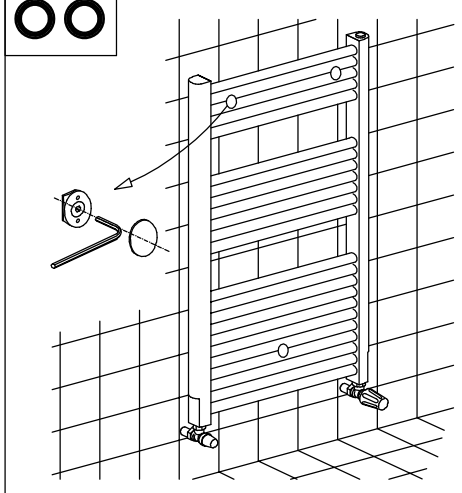
17



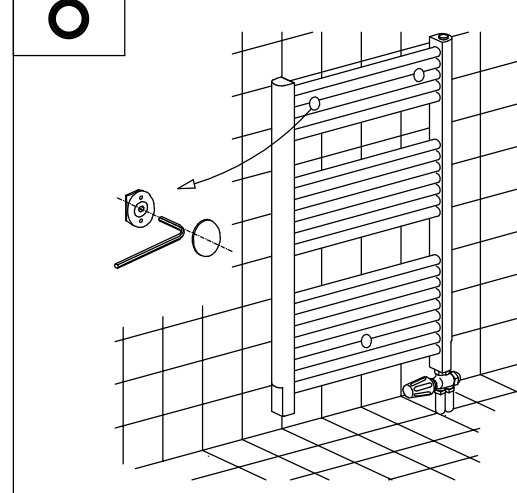
18



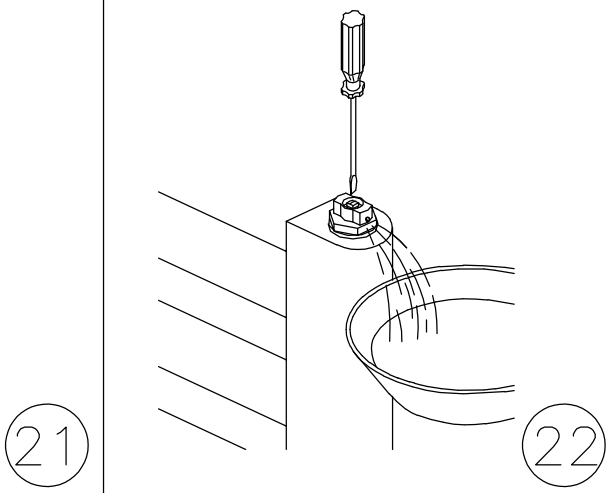
19



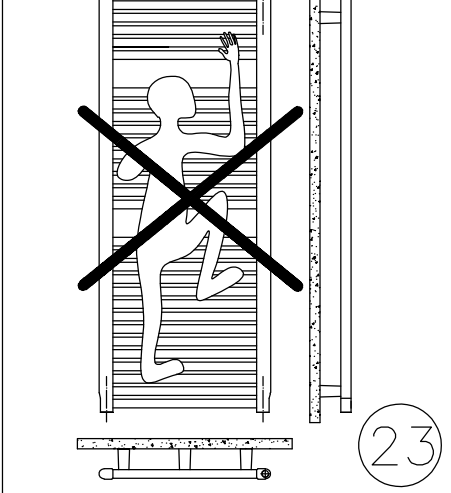
20



21



22



23

