



TESI 4

30 elements, height 565 mm, length 1350 mm. Flame Red finish (cod. 7D). Configuration cod. 02.



Technical features:

- tubes made of 25 mm diameter sheet steel
- manifolds made of pressed sheet steel
- elements 45 mm long (element pitch)
- threading 1"1/4 G right and left on top and bottom manifold
- maximum working pressure 10 bar
- maximum working temperature 95°C

TESI is available, on request, in some heights not included in this price list. For feasibility and cost ask our commercial service (customer care).

The union of several coils, to obtain radiators of non-indicated lengths, can be carried out with a simple nipple operation (see nipple table on page 59).

Finishes available	Surcharge
Standard White	
Classic finishes	
Special finishes	
Loft finishes (cod. TR)	
Other RAL colors	

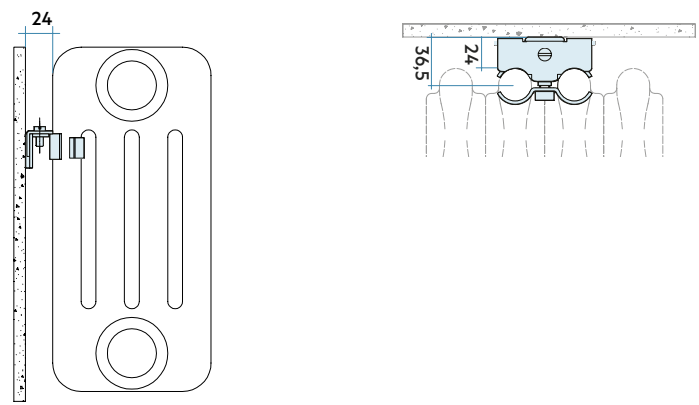
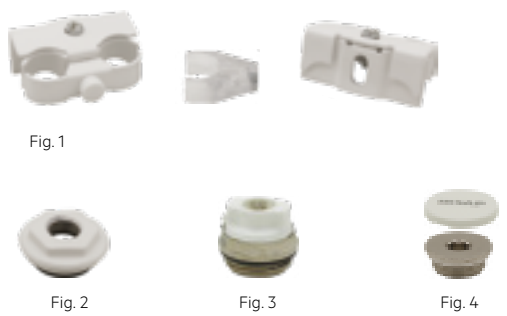
Finishing codes see page 596.

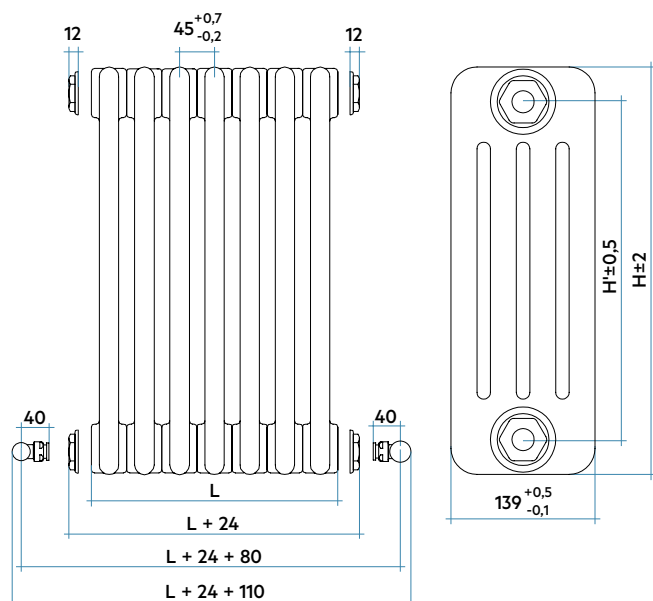
Valves

IRSAP valves can be supplied to match the radiator. To select the type of valve suitable for the connection, see the Accessories section pag. 562.

Prices included

- 4 universal brackets for TESI (except for very small batteries) (fig. 1)
- 4 connections with reductions 1"1/4 to 1/2" for TESI white and colored, mounted on the radiator (fig. 2)
- 1 1/2" air vent (fig. 3)
- 1 cover for 1/2" blind plug (fig. 4)





Total width of the TESI radiator:

L (TESI size) = No. of elements x 45
 L + 24 mm (12+12) = TESI size with caps
 L + 24 mm (12+12) + 80 mm (40+40) = Low water inlet hydraulic centre distance (right and left) with IRSAP valves and caps
 L + 24 mm (12+12) + 110 mm = **Total overall dimensions**



Model	Code	Depth mm	Height H mm	Conn. centre H' mm	Weigh Kg	Capacity lt	Thermal Power				Exp. n.	
							$\Delta t=50^{\circ}\text{C}$ Btu/h	$\Delta t=50^{\circ}\text{C}$ Watt	$\Delta t=40^{\circ}\text{C}$ Watt	$\Delta t=30^{\circ}\text{C}$ Watt (*)		$\Delta t=20^{\circ}\text{C}$ Watt
200	RT 4 0200 YY 01 A4 02 N	139	200	127	0,69	0,60	76,2	26,0	19,3	13,2	7,7	1,326
300	RT 4 0300 YY 01 A4 02 N	139	300	235	1,00	0,75	123,5	42,1	31,8	22,1	13,3	1,258
350	RT 4 0350 YY 01 A4 02 N	139	350	285	1,14	0,83	142,0	48,4	36,5	25,4	15,2	1,265
365	RT 4 0365 YY 01 A4 02 N	139	365	300	1,19	0,85	147,5	50,3	37,9	26,3	15,7	1,267
400	RT 4 0400 YY 01 A4 02 N	139	400	335	1,29	0,91	160,3	54,6	41,1	28,5	17,0	1,272
450	RT 4 0450 YY 01 A4 02 N	139	450	385	1,43	0,99	178,4	60,8	45,7	31,6	18,8	1,279
500	RT 4 0500 YY 01 A4 02 N	139	500	435	1,58	1,07	196,3	66,9	50,2	34,7	20,6	1,286
535	RT 4 0535 YY 01 A4 02 N	139	535	470	1,68	1,12	208,8	71,2	53,3	36,8	21,8	1,291
550	RT 4 0550 YY 01 A4 02 N	139	550	485	1,72	1,15	214,1	73,0	54,7	37,7	22,3	1,293
565	RT 4 0565 YY 01 A4 02 N	139	565	500	1,76	1,17	219,4	74,8	56,0	38,6	22,8	1,296
600	RT 4 0600 YY 01 A4 02 N	139	600	535	1,87	1,23	231,8	79,0	59,1	40,7	24,0	1,300
650	RT 4 0650 YY 01 A4 02 N	139	650	585	2,01	1,30	249,3	85,0	63,5	43,6	25,6	1,307
665	RT 4 0665 YY 01 A4 02 N	139	665	600	2,05	1,33	254,5	86,7	64,8	44,4	26,1	1,310
685	RT 4 0685 YY 01 A4 02 N	139	685	620	2,11	1,36	261,5	89,1	66,5	45,6	26,8	1,312
750	RT 4 0750 YY 01 A4 02 N	139	750	685	2,30	1,46	284,0	96,8	72,1	49,3	28,8	1,322
765	RT 4 0765 YY 01 A4 02 N	139	765	700	2,34	1,49	289,2	98,6	73,4	50,1	29,3	1,324
815	RT 4 0815 YY 01 A4 02 N	139	815	750	2,48	1,57	306,4	104,4	77,6	52,9	30,9	1,331
865	RT 4 0865 YY 01 A4 02 N	139	865	800	2,63	1,64	323,5	110,3	81,8	55,7	32,4	1,338
885	RT 4 0885 YY 01 A4 02 N	139	885	820	2,69	1,68	330,4	112,6	83,5	56,8	33,0	1,341
900	RT 4 0900 YY 01 A4 02 N	139	900	835	2,73	1,70	335,5	114,3	84,7	57,6	33,4	1,343
1000	RT 4 1000 YY 01 A4 02 N	139	1000	935	3,02	1,86	369,4	125,9	93,4	63,5	36,9	1,340
1200	RT 4 1200 YY 01 A4 02 N	139	1200	1135	3,60	2,17	436,6	148,8	110,5	75,2	43,8	1,335
1500	RT 4 1500 YY 01 A4 02 N	139	1500	1435	4,48	2,63	535,9	182,6	135,8	92,7	54,1	1,328
1800	RT 4 1800 YY 01 A4 02 N	139	1800	1735	5,35	3,11	633,9	216,0	160,9	110,0	64,4	1,321
2000	RT 4 2000 YY 01 A4 02 N	139	2000	1935	5,92	3,44	698,7	238,1	177,5	121,5	71,3	1,317
2200	RT 4 2200 YY 01 A4 02 N	139	2200	2135	6,50	3,76	763,0	260,0	194,0	133,0	78,1	1,312
2500	RT 4 2500 YY 01 A4 02 N	139	2500	2435	7,36	4,25	859,1	292,8	218,8	150,2	88,5	1,306

(*) Thanks to the high performance of Irsap TESI 4 radiators, the ideal Δt for low temperature projects is Δt at 30°C .

For Δt different from 50°C use the formula: $Q=Q_n (\Delta t / 50)^n$

Key Codes

Standard White colour code.
 For different colour codes see the colours page 596

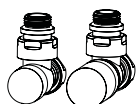
RT 4 0200 YY 01 A4 02 N

Number of elements

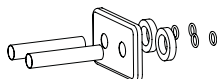
Packing code

Radiator with plugs assembled. For other configurations and water connections see page 54

Decorative & Technical Accessories



Kit Valves and Lockshield valve
 Pag. 562



Pipe cover kit
 Pag. 566



RADIATORS' DATA (LENGTHS WITHOUT BUSHES)

		HEIGHT														
		200	300	350	365	400	450	500	535	550	565	600	650	665	685	
Lenght mm	90	W	52	84	97	101	109	122	134	142	146	150	158	170	173	178
	yy = N° elem.		2													
Lenght mm	135	W	78	126	145	151	164	182	201	213	219	224	237	255	260	267
	yy = N° elem.		3													
Lenght mm	180	W	104	168	194	201	218	243	268	285	292	299	316	340	347	356
	yy = N° elem.		4													
Lenght mm	225	W	130	210	242	251	273	304	335	356	365	374	395	425	434	446
	yy = N° elem.		5													
Lenght mm	270	W	156	252	290	302	328	365	401	427	438	449	474	510	520	535
	yy = N° elem.		6													
Lenght mm	315	W	182	295	339	352	382	426	468	498	511	523	553	595	607	624
	yy = N° elem.		7													
Lenght mm	360	W	208	337	387	402	437	486	535	569	584	598	632	680	694	713
	yy = N° elem.		8													
Lenght mm	405	W	234	379	436	452	492	547	602	640	657	673	711	765	781	802
	yy = N° elem.		9													
Lenght mm	450	W	260	421	484	503	546	608	669	712	730	748	790	850	867	891
	yy = N° elem.		10													
Lenght mm	495	W	286	463	532	553	601	669	736	783	803	822	869	934	954	980
	yy = N° elem.		11													
Lenght mm	540	W	312	505	581	603	655	729	803	854	876	897	948	1019	1041	1069
	yy = N° elem.		12													
Lenght mm	585	W	338	547	629	654	710	790	870	925	948	972	1027	1104	1128	1158
	yy = N° elem.		13													
Lenght mm	630	W	364	589	677	704	765	851	937	996	1021	1047	1106	1189	1214	1248
	yy = N° elem.		14													
Lenght mm	675	W	390	631	726	754	819	912	1004	1067	1094	1122	1185	1274	1301	1337
	yy = N° elem.		15													
Lenght mm	720	W	416	673	774	804	874	973	1070	1138	1167	1196	1264	1359	1388	1426
	yy = N° elem.		16													
Lenght mm	765	W	442	715	823	855	929	1033	1137	1210	1240	1271	1343	1444	1475	1515
	yy = N° elem.		17													
Lenght mm	810	W	468	757	871	905	983	1094	1204	1281	1313	1346	1422	1529	1561	1604
	yy = N° elem.		18													
Lenght mm	855	W	494	800	919	955	1038	1155	1271	1352	1386	1421	1501	1614	1648	1693
	yy = N° elem.		19													
Lenght mm	900	W	520	842	968	1005	1092	1216	1338	1423	1459	1495	1580	1699	1735	1782
	yy = N° elem.		20													
Lenght mm	945	W	546	884	1016	1056	1147	1277	1405	1494	1532	1570	1659	1784	1822	1871
	yy = N° elem.		21													
Lenght mm	990	W	572	926	1065	1106	1202	1337	1472	1565	1605	1645	1738	1869	1908	1960
	yy = N° elem.		22													
Lenght mm	1035	W	598	968	1113	1156	1256	1398	1539	1636	1678	1720	1817	1954	1995	2050
	yy = N° elem.		23													
Lenght mm	1080	W	624	1010	1161	1206	1311	1459	1606	1708	1751	1794	1896	2039	2082	2139
	yy = N° elem.		24													
Lenght mm	1125	W	650	1052	1210	1257	1366	1520	1673	1779	1824	1869	1975	2124	2169	2228
	yy = N° elem.		25													
Lenght mm	1170	W	675	1094	1258	1307	1420	1581	1739	1850	1897	1944	2053	2209	2255	2317
	yy = N° elem.		26													
Lenght mm	1215	W	701	1136	1307	1357	1475	1641	1806	1921	1970	2019	2132	2294	2342	2406
	yy = N° elem.		27													
Lenght mm	1260	W	727	1178	1355	1408	1529	1702	1873	1992	2043	2094	2211	2379	2429	2495
	yy = N° elem.		28													
Lenght mm	1305	W	753	1220	1403	1458	1584	1763	1940	2063	2116	2168	2290	2464	2515	2584
	yy = N° elem.		29													
Lenght mm	1350	W	779	1262	1452	1508	1639	1824	2007	2135	2189	2243	2369	2549	2602	2673
	yy = N° elem.		30													
Lenght mm	1395	W	805	1304	1500	1558	1693	1884	2074	2206	2262	2318	2448	2633	2689	2762
	yy = N° elem.		31													
Lenght mm	1440	W	831	1347	1548	1609	1748	1945	2141	2277	2335	2393	2527	2718	2776	2852
	yy = N° elem.		32													
Lenght mm	1485	W	857	1389	1597	1659	1802	2006	2208	2348	2408	2467	2606	2803	2862	2941
	yy = N° elem.		33													
Lenght mm	1530	W	883	1431	1645	1709	1857	2067	2275	2419	2481	2542	2685	2888	2949	3030
	yy = N° elem.		34													
Lenght mm	1575	W	909	1473	1694	1759	1912	2128	2342	2490	2554	2617	2764	2973	3036	3119
	yy = N° elem.		35													
Lenght mm	1620	W	935	1515	1742	1810	1966	2188	2408	2561	2627	2692	2843	3058	3123	3208
	yy = N° elem.		36													
Lenght mm	1665	W	961	1557	1790	1860	2021	2249	2475	2633	2700	2766	2922	3143	3209	3297
	yy = N° elem.		37													
Lenght mm	1710	W	987	1599	1839	1910	2076	2310	2542	2704	2772	2841	3001	3228	3296	3386
	yy = N° elem.		38													
Lenght mm	1755	W	1013	1641	1887	1961	2130	2371	2609	2775	2845	2916	3080	3313	3383	3475
	yy = N° elem.		39													
Lenght mm	1800	W	1039	1683	1936	2011	2185	2432	2676	2846	2918	2991	3159	3398	3470	3564
	yy = N° elem.		40													

RADIATORS' DATA (LENGHTS WITHOUT BUSHES)

HEIGHT

		750	765	815	865	885	900	1000	1200	1500	1800	2000	2200	2500
Lenght mm 90 yy = N° elem. 2	W	194	197	209	221	225	229	252	298	365	432	476	520	586
Lenght mm 135 yy = N° elem. 3	W	290	296	313	331	338	343	378	446	548	648	714	780	878
Lenght mm 180 yy = N° elem. 4	W	387	394	418	441	450	457	504	595	731	864	952	1040	1171
Lenght mm 225 yy = N° elem. 5	W	484	493	522	551	563	572	630	744	913	1080	1191	1300	1464
Lenght mm 270 yy = N° elem. 6	W	581	591	627	662	676	686	755	893	1096	1296	1429	1560	1757
Lenght mm 315 yy = N° elem. 7	W	678	690	731	772	788	800	881	1042	1278	1512	1667	1820	2049
Lenght mm 360 yy = N° elem. 8	W	774	788	835	882	901	915	1007	1190	1461	1728	1905	2080	2342
Lenght mm 405 yy = N° elem. 9	W	871	887	940	992	1013	1029	1133	1339	1644	1944	2143	2340	2635
Lenght mm 450 yy = N° elem. 10	W	968	986	1044	1103	1126	1143	1259	1488	1826	2160	2381	2600	2928
Lenght mm 495 yy = N° elem. 11	W	1065	1084	1149	1213	1238	1258	1385	1637	2009	2376	2619	2860	3220
Lenght mm 540 yy = N° elem. 12	W	1161	1183	1253	1323	1351	1372	1511	1785	2192	2592	2857	3120	3513
Lenght mm 585 yy = N° elem. 13	W	1258	1281	1357	1433	1464	1486	1637	1934	2374	2808	3095		
Lenght mm 630 yy = N° elem. 14	W	1355	1380	1462	1544	1576	1601	1763	2083	2557	3024	3333		
Lenght mm 675 yy = N° elem. 15	W	1452	1478	1566	1654	1689	1715	1889	2232	2739	3240	3572		
Lenght mm 720 yy = N° elem. 16	W	1549	1577	1671	1764	1801	1829	2014	2381	2922	3456	3810		
Lenght mm 765 yy = N° elem. 17	W	1645	1676	1775	1874	1914	1944	2140	2529	3105	3673	4048		
Lenght mm 810 yy = N° elem. 18	W	1742	1774	1880	1985	2027	2058	2266	2678	3287	3889	4286		
Lenght mm 855 yy = N° elem. 19	W	1839	1873	1984	2095	2139	2172	2392	2827	3470	4105	4524		
Lenght mm 900 yy = N° elem. 20	W	1936	1971	2088	2205	2252	2287	2518	2976	3653	4321	4762		
Lenght mm 945 yy = N° elem. 21	W	2033	2070	2193	2315	2364	2401	2644	3125	3835	4537	5000		
Lenght mm 990 yy = N° elem. 22	W	2129	2168	2297	2426	2477	2515	2770	3273	4018	4753	5238		
Lenght mm 1035 yy = N° elem. 23	W	2226	2267	2402	2536	2590	2630	2896						
Lenght mm 1080 yy = N° elem. 24	W	2323	2365	2506	2646	2702	2744	3022						
Lenght mm 1125 yy = N° elem. 25	W	2420	2464	2611	2757	2815	2858	3148						
Lenght mm 1170 yy = N° elem. 26	W	2517	2563	2715	2867	2927	2973	3273						
Lenght mm 1215 yy = N° elem. 27	W	2613	2661	2819	2977	3040	3087	3399						
Lenght mm 1260 yy = N° elem. 28	W	2710	2760	2924	3087	3153	3201	3525						
Lenght mm 1305 yy = N° elem. 29	W	2807	2858	3028	3198	3265	3316	3651						
Lenght mm 1350 yy = N° elem. 30	W	2904	2957	3133	3308	3378	3430	3777						
Lenght mm 1395 yy = N° elem. 31	W	3000	3055											
Lenght mm 1440 yy = N° elem. 32	W	3097	3154											
Lenght mm 1485 yy = N° elem. 33	W	3194	3252											
Lenght mm 1530 yy = N° elem. 34	W	3291	3351											
Lenght mm 1575 yy = N° elem. 35	W	3388	3450											
Lenght mm 1620 yy = N° elem. 36	W													
Lenght mm 1665 yy = N° elem. 37	W													
Lenght mm 1710 yy = N° elem. 38	W													
Lenght mm 1755 yy = N° elem. 39	W													
Lenght mm 1800 yy = N° elem. 40	W													

