

DESIGN BY ANGELETTI & RUZZA



DISEÑO

Angeletti&Ruzza firma un radiador geométrico y personal ideal para proyectos de Arquitectura Interior.

ACABADOS DE ALTA GAMA

M'AMA ofrece una amplia gama de colores, incluidos los RAL personalizados.

CONFORT Y RENDIMIENTO

Calor uniforme y constante en todo el baño. Fácil de colgar y secado eficaz de las toallas.



Características

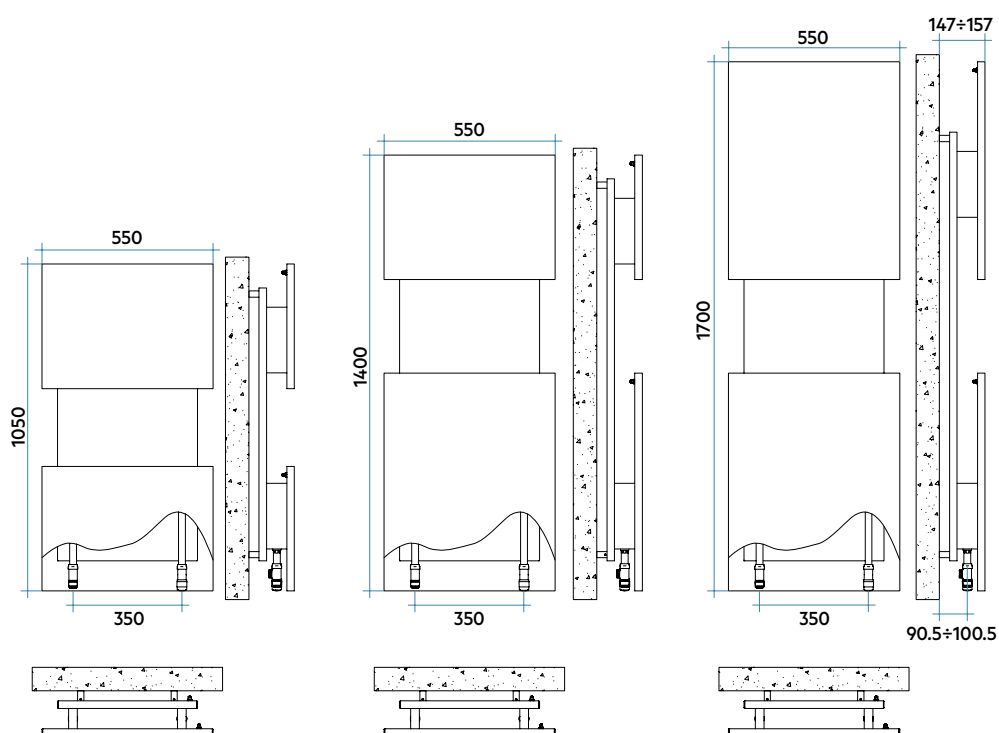
- Radiador panel en acero.
- Roscas de 1/2" gas derecha.
- Presión máxima de trabajo 4 bares.
- Temperatura máxima de trabajo 95°C.

El precio incluye

- Un innovador sistema de conexión hidráulica oculto, ya preinstalado en el radiador, suministrado con conexiones para cobre (Ø12 y 14 mm) y multicapa (Ø12/16).
- Una válvula purgador 1/2".
- Soportes de pared.



reddot design award
winner 2018



Leyenda código

Anchura Código color
MAM P 055 B | XX | IR | ANN
 Altura



FICHA
TÉCNICA



MANUAL DE
INSTALACIÓN

M'AMA

Modelo	Código	Altura	Anchura	Entre eje	Qn Δ T=50°C	Qn Δ T=40°C	Qn Δ T=30°C	Peso	Capac.	Expon. n
		H mm	L mm	L' mm	Watt	Watt	Watt	Kg	lt	
1050	MAMP055B 01	1050	550	350	625	477	337	13,7	1,4	1,210
1400	MAML055B 01	1400	550	350	840	638	448	17,5	1,7	1,230
1700	MAME055B 01	1700	550	350	1022	770	534	20,4	2,0	1,270

01 = Código color Blanco Estándar

Para Δ T diferentes a los expresados en la tabla utilizar la fórmula: $Q=Qn (\Delta T / 50)^n$.

Colores disponibles

Color Blanco Estándar

Serie Classic

Serie Especial

Otros colores RAL



No instalar en zona de ducha

Válvulas bitubo incluidas
en mismo acabado
que el radiador

COMPATIBILIDAD CON INSTALACIONES

Instalación BITUBO

ÚNICAMENTE COMPATIBLE PARA CONEXIÓN POR ABAJO

M'AMA se suministra con sistema completo hidráulico oculto con dos tomas interiores de 1/2" en el lado inferior izquierdo del radiador. El único entre eje disponible es de 350 mm.

Instalación MONOTUBO

NO COMPATIBLE CON INSTALACIONES MONOTUBO.

M'AMA

Altura 1400 mm, Anchura 500 mm.
Color Blanco Mate (Cód. J8) Serie Especial.

