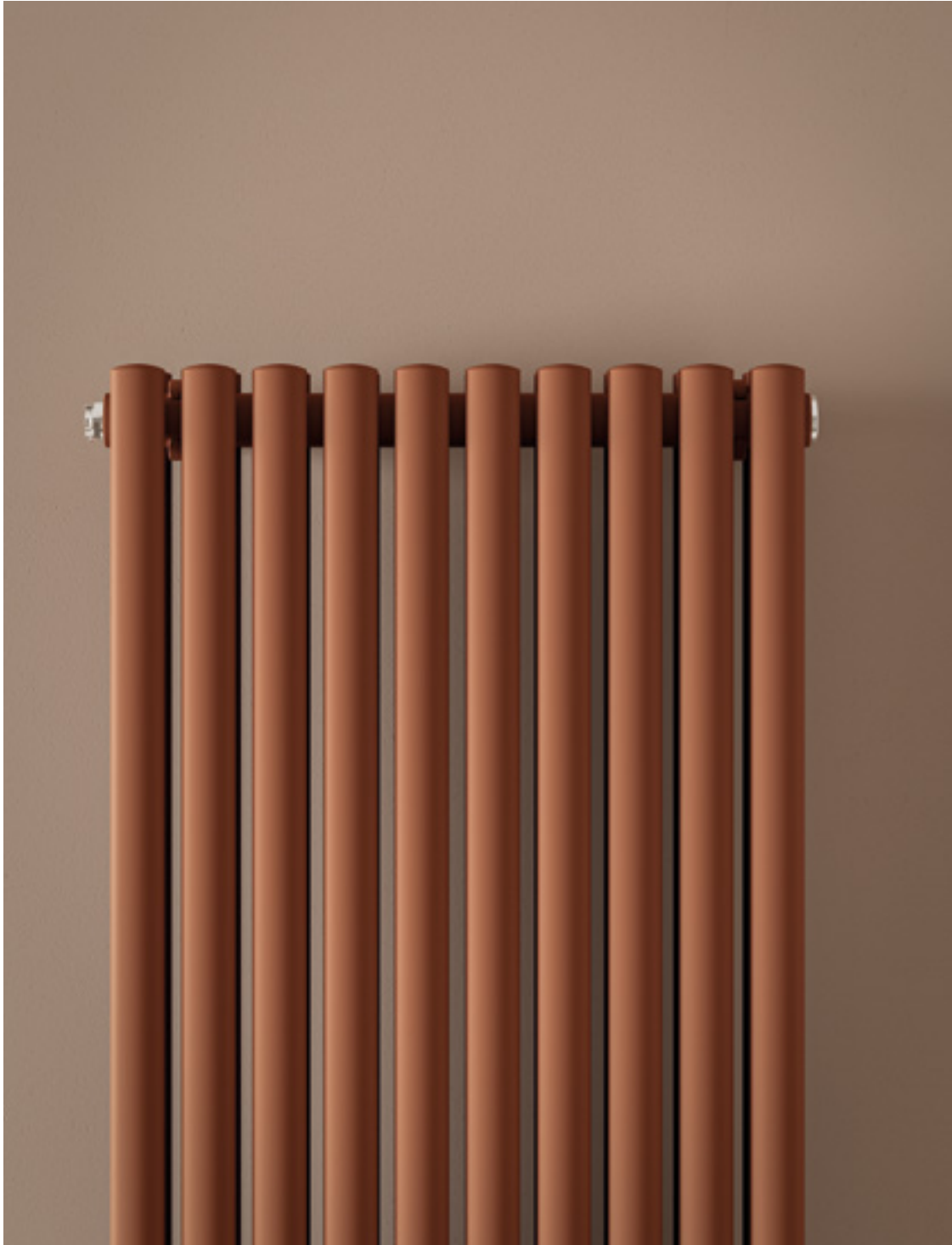


# ELLIPSIS 30

Vertical



## Esthétique

Les lignes rondes de l'Ellipsis 30 lui permettent de trouver facilement sa place dans tout type d'intérieur, classique ou moderne.

## Confort & Performance

Ellipsis 30 diffuse une chaleur uniforme et constante dans l'ensemble de la pièce.

Ses puissances élevées sont adaptées aux installations basse température (pompe à chaleur, chaudière à condensation,...)

## Finitions haut de gamme

Ellipsis 30 propose un large choix de coloris, dont RAL sur-mesure, y compris sur la robinetterie (en option).

# ELLIPSIS 30 VERTICAL SIMPLE

## radiateur décoratif chauffage central

### Caractéristiques techniques

- radiateur en acier avec tubes elliptiques 30x15 mm et collecteurs ronds Ø 30 mm
- raccordement hydraulique 1/2"
- pression maximale de service 4 bars
- température maximale de service 95°C
- garantie 2 ans

### Inclus avec le radiateur

- fixations murales dans la finition du radiateur
- purgeur, bouchons et cache-bouchons

### Couleurs et finitions

HE1 0530 16 \_\_ IR 82 A

RAL sur-mesure

Codes couleur et compatibilités en dernière page

### Normes et certifications

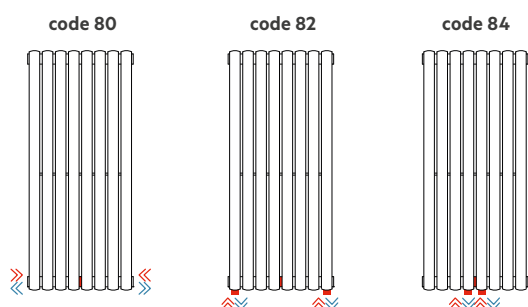


### ELLIPSIS 30 VERTICAL SIMPLE

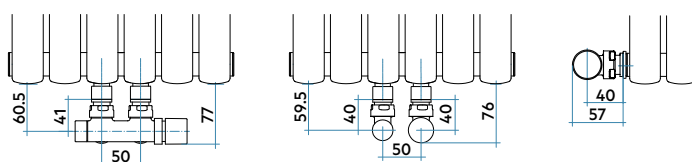
Références	Dimensions				Entraxe E mm	Poids Kg	Cap. lt	Puissances		
	Haut. H mm	H' mm	Larg. L mm	Prof. mm				Δt50 Watt	Δt30 Watt	Pente n.
HE1 0530 16 __ IR 82 A	530	470	640	44	600	7,4	2,9	416	217	1,275
HE1 0530 20 __ IR 82 A		470	800	44	760	9,2	3,6	520	271	1,275
HE1 0530 30 __ IR 82 A		470	1200	44	1160	13,8	5,4	780	407	1,275
HE1 0710 16 __ IR 82 A	710	650	640	44	600	9,1	3,7	502	262	1,276
HE1 0710 24 __ IR 82 A		650	960	44	920	13,7	5,5	754	393	1,276
HE1 0710 32 __ IR 82 A		650	1280	44	1240	18,2	7,4	1005	524	1,276
HE1 0930 14 __ IR 82 A	930	870	560	44	520	9,9	4,1	552	289	1,268
HE1 0930 20 __ IR 82 A		870	800	44	760	14,2	5,8	788	412	1,268
HE1 0930 26 __ IR 82 A		870	1040	44	1000	18,5	7,5	1024	536	1,268
HE1 1230 10 __ IR 82 A	1230	1170	400	44	360	8,9	3,8	495	260	1,263
HE1 1230 14 __ IR 82 A		1170	560	44	520	12,5	5,3	693	363	1,263
HE1 1230 22 __ IR 82 A		1170	880	44	840	19,6	8,4	1089	571	1,263
HE1 1230 26 __ IR 82 A		1170	1040	44	1000	23,1	9,9	1287	675	1,263
HE1 1530 08 __ IR 82 A	1530	1470	320	44	280	8,6	3,7	477	251	1,258
HE1 1530 12 __ IR 82 A		1470	480	44	440	13,0	5,5	715	376	1,258
HE1 1530 16 __ IR 82 A		1470	640	44	600	17,3	7,4	954	501	1,258
HE1 1530 18 __ IR 82 A		1470	720	44	680	19,4	8,3	1073	564	1,258
HE1 1830 10 __ IR 82 A	1830	1770	400	44	360	12,6	5,4	704	371	1,253
HE1 1830 14 __ IR 82 A		1770	560	44	520	17,6	7,6	986	520	1,253
HE1 1830 16 __ IR 82 A		1770	640	44	600	20,2	8,6	1126	594	1,253
HE1 1830 22 __ IR 82 A		1770	880	44	840	27,7	11,9	1549	817	1,253
HE1 1830 26 __ IR 82 A	1770	1040	44	1000	32,8	14,0	1830	965	1,253	
HE1 2030 10 __ IR 82 A	2030	1970	400	44	360	13,9	5,9	776	410	1,250
HE1 2030 14 __ IR 82 A		1970	560	44	520	19,5	8,3	1086	574	1,250
HE1 2030 16 __ IR 82 A		1970	640	44	600	22,2	9,4	1242	656	1,250
HE1 2030 20 __ IR 82 A		1970	800	44	760	27,8	11,8	1552	820	1,250
HE1 2030 24 __ IR 82 A	1970	960	44	920	33,4	14,2	1862	984	1,250	

### Raccordements hydrauliques

HE1 0530 16 \_\_ IR 01 A



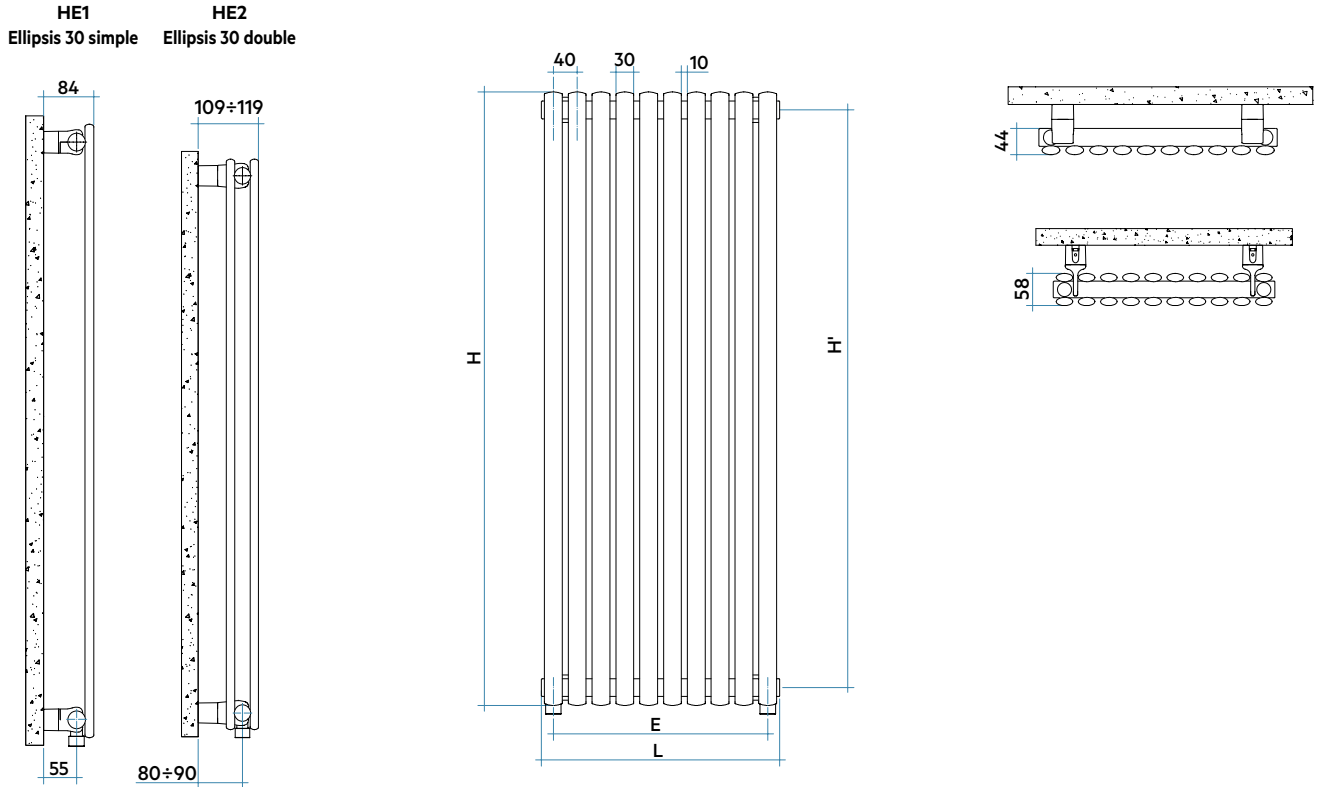
### Dimensions avec robinetterie IRSAP :



Tous les raccordements disponibles page suivante

# ELLIPSIS 30 VERTICAL DOUBLE

radiateur décoratif chauffage central



## ELLIPSIS 30 VERTICAL DOUBLE

Références	Dimensions					Puissances				
	Haut. H mm	H' mm	Larg. L mm	Prof. mm	Entraxe E mm	Poids Kg	Cap. lt	$\Delta t50$ Watt	$\Delta t30$ Watt	Pente n.
HE2 0530 14 __ IR 82 A	530	470	560	58	520	11,3	4,6	547	282	1,302
HE2 0530 20 __ IR 82 A		470	800	58	760	16,2	6,6	782	402	1,302
HE2 0530 26 __ IR 82 A		470	1040	58	1000	21,1	8,6	1017	523	1,302
HE2 0710 10 __ IR 82 A	710	650	400	58	360	10,3	4,3	499	257	1,296
HE2 0710 16 __ IR 82 A		650	640	58	600	16,5	6,9	798	412	1,296
HE2 0710 22 __ IR 82 A		650	880	58	840	22,7	9,5	1098	566	1,296
HE2 0930 08 __ IR 82 A	930	870	320	58	280	10,4	4,4	506	264	1,273
HE2 0930 12 __ IR 82 A		870	480	58	440	15,6	6,6	758	396	1,273
HE2 0930 16 __ IR 82 A		870	640	58	600	20,8	8,8	1011	528	1,273
HE2 1230 10 __ IR 82 A	1230	1170	400	58	360	16,7	7,1	796	418	1,261
HE2 1230 12 __ IR 82 A		1170	480	58	440	20,0	8,5	955	502	1,261
HE2 1230 16 __ IR 82 A		1170	640	58	600	26,7	11,4	1274	669	1,261
HE2 1230 18 __ IR 82 A		1170	720	58	680	30,1	12,8	1433	753	1,261
HE2 1530 08 __ IR 82 A	1530	1470	320	58	280	16,3	7,0	768	405	1,253
HE2 1530 12 __ IR 82 A		1470	480	58	440	24,5	10,6	1152	607	1,253
HE2 1530 16 __ IR 82 A		1470	640	58	600	32,6	14,1	1536	810	1,253
HE2 1530 18 __ IR 82 A		1470	720	58	680	36,7	15,8	1728	911	1,253
HE2 1830 08 __ IR 82 A	1830	1770	320	58	280	19,3	8,3	910	483	1,241
HE2 1830 12 __ IR 82 A		1770	480	58	440	28,9	12,5	1366	724	1,241
HE2 1830 14 __ IR 82 A		1770	560	58	520	33,7	14,6	1593	845	1,241
HE2 1830 16 __ IR 82 A		1770	640	58	600	38,6	16,6	1821	966	1,241
HE2 1830 18 __ IR 82 A		1770	720	58	680	43,4	18,7	2048	1086	1,241
HE2 2030 08 __ IR 82 A	2030	1970	320	58	280	21,3	9,2	1004	531	1,246
HE2 2030 10 __ IR 82 A		1970	400	58	360	26,6	11,5	1255	664	1,246
HE2 2030 12 __ IR 82 A		1970	480	58	440	31,9	13,8	1506	797	1,246
HE2 2030 16 __ IR 82 A		1970	640	58	600	42,6	18,4	2008	1063	1,246
HE2 2030 18 __ IR 82 A		1970	720	58	680	47,9	20,7	2259	1196	1,246

### Accessoires

#### Raccords hydrauliques (p.372)

Kits robinets et coudes thermostatisables avec raccords cuivre Ø12 et 14mm et multicouche Ø14 et 16mm ép. 2 mm

#### Cache-tubes (p.378)

Kits longueur 160 mm, Ø 18 mm

Finition	Raccords hydrauliques standard équerre
	code
blanc	VAL KIT SQU CU 01
chrome	VAL KIT SQU CU 50
couleur	VAL KIT SQU CU __

Finition	Cache-tubes
	code
blanc	VAL KIT COPT 160 01
chrome	VAL KIT COPT 160 50
satiné	VAL KIT COPT 160 55

## ELLIPSIS 30 VERTICAL sur-mesure

Créez le radiateur de votre choix selon vos contraintes de hauteur, de largeur, de puissance, de couleur et de vos arrivées d'eau.

### Composition de la référence

	Gamme	Hauteur	Largeur	Couleur	Gamme	Raccord	Orientation
Descriptif	HE1 ou HE2 (simple ou double)	15 hauteurs possibles de 530 à 2230 mm	21 largeurs possibles de 8 à 48 éléments	Codes couleur en dernière page	IR	Configuration arrivées d'eau	A pour vertical ou H pour horizontal
Exemple	<b>HE1</b> Ellipsis 30 Simple Profondeur 44mm	<b>O530</b> Hauteur 530mm	<b>10</b> 10 éléments - Largeur 400mm 260 Watts	<b>O1</b> Blanc standard	<b>IR</b> IR	<b>82</b> Raccords par le bas avec manchons soudés et déviateur de flux	<b>A</b> Vertical

### Dimension et puissances

Pour chaque hauteur, retrouvez les caractéristiques dimensionnelles et de puissance pour 1 élément.

Dimensions				Puissances					Dimensions					Puissances					
Haut.	H mm	Larg.	Nb. élément	Prof. mm	Poids Kg	Cap. lt	Δt50 Watt	Δt40 Watt	Δt30 Watt	Δt20 Watt	Pente n.	Prof. mm	Poids Kg	Cap. lt	Δt50 Watt	Δt40 Watt	Δt30 Watt	Δt20 Watt	Pente n.
530	470	40	01	44	0,46	0,18	26,0	19,6	13,6	8,1	1,275	58	0,81	0,33	39,1	29,2	20,1	11,9	1,302
560	500	40	01	44	0,48	0,19	27,0	20,3	14,1	8,4	1,274	58	0,85	0,35	40,9	30,6	21,0	12,4	1,303
660	600	40	01	44	0,54	0,22	30,1	22,7	15,7	9,4	1,273	58	0,97	0,40	46,9	35,1	24,1	14,3	1,300
680	620	40	01	44	0,56	0,23	30,6	23,0	16,0	9,5	1,274	58	0,99	0,41	48,1	36,0	24,8	14,6	1,299
710	650	40	01	44	0,57	0,23	31,4	23,6	16,4	9,8	1,276	58	1,03	0,43	49,9	37,4	25,7	15,2	1,296
760	700	40	01	44	0,61	0,25	33,2	25,0	17,3	10,3	1,278	58	1,09	0,45	52,9	39,7	27,4	16,2	1,291
860	800	40	01	44	0,67	0,27	36,9	27,7	19,2	11,4	1,279	58	1,22	0,51	59,0	44,3	30,6	18,2	1,284
880	820	40	01	44	0,68	0,28	37,6	28,2	19,5	11,6	1,281	58	1,24	0,52	60,2	45,3	31,4	18,7	1,276
930	870	40	01	44	0,71	0,29	39,4	29,7	20,6	12,3	1,268	58	1,30	0,55	63,2	47,6	33,0	19,7	1,273
1030	970	40	01	44	0,77	0,32	42,7	32,2	22,4	13,4	1,267	58	1,43	0,60	68,6	51,7	35,9	21,5	1,268
1230	1170	40	01	44	0,89	0,38	49,5	37,3	26,0	15,6	1,263	58	1,67	0,71	79,6	60,1	41,8	25,1	1,261
1530	1470	40	01	44	1,08	0,46	59,6	45,0	31,3	18,8	1,258	58	2,04	0,88	96,0	72,6	50,6	30,5	1,253
1830	1770	40	01	44	1,26	0,54	70,4	53,2	37,1	22,3	1,253	58	2,41	1,04	113,8	86,3	60,4	36,5	1,241
2030	1970	40	01	44	1,39	0,59	77,6	58,7	41,0	24,7	1,250	58	2,66	1,15	125,5	95,1	66,4	40,1	1,246
2230	2170	40	01	44	1,51	0,65	84,8	64,1	44,8	26,9	1,251	58	2,90	1,26	136,8	103,5	72,3	43,5	1,250

### Normes et certifications



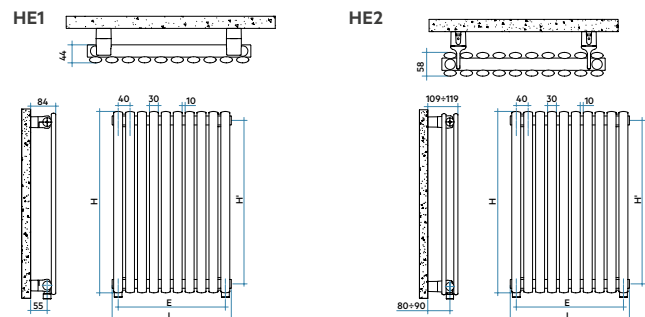
### Couleurs et finitions

HE1 O530 16 \_\_ IR 82 A

Blanc Standard  
Nuancier Classic  
Nuancier Spécial  
RAL sur-mesure

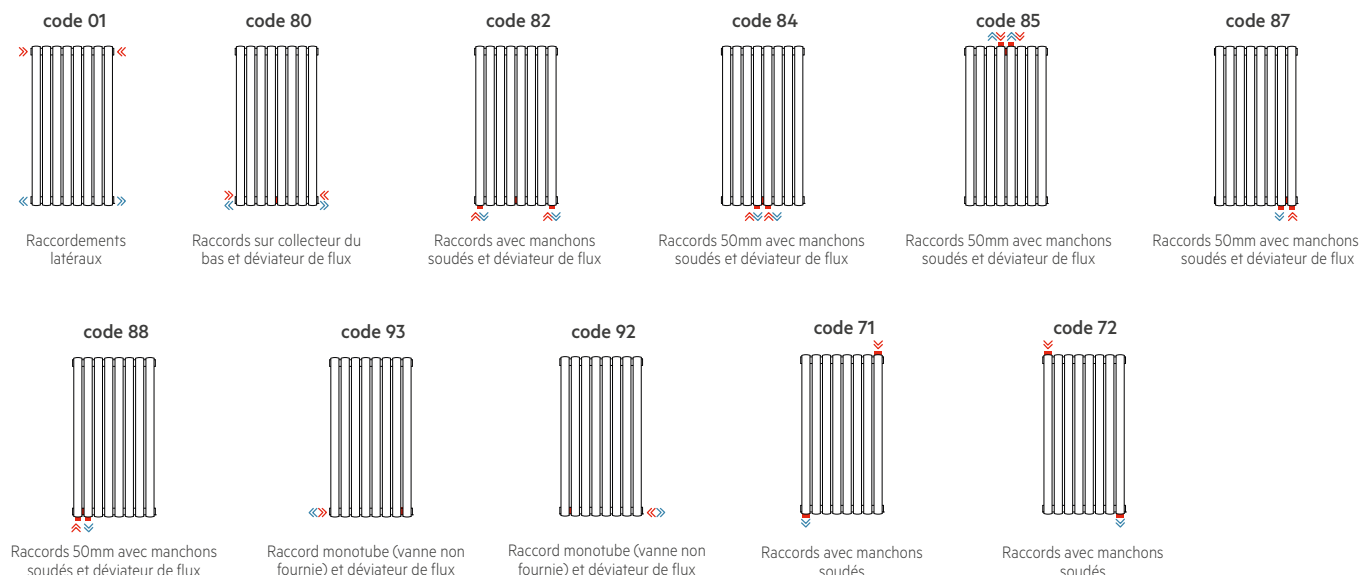
Codes couleur et compatibilités en dernière page

E = L - 40  
L = ( 40 x Nb. éléments )



### Raccordements hydrauliques

HE1 O530 16 O1 IR \_\_ A 11 raccords disponibles ainsi que le code 99 pour la quotation d'un raccordement sur-mesure.







**ELLIPSIS 30 VERTICAL DOUBLE**  
HE2 2030 10 9U IR 01 A  
Ellipsis 30 double 1255 W, 2030x400mm, rouille opaque