



Confort & simplicité

Chaleur uniforme et constante dans l'ensemble de la pièce.

Accrochage facile des serviettes grâce aux ouvertures latérales

(Reversible : gauche ou droite lors de l'installation).

Option mixte pour une fonction sèche-serviettes toute saison.

Performance

Ses puissances élevées sont adaptées aux installations basse température (pompe à chaleur, chaudière à condensation,...)

Finitions haut de gamme

Un large choix de coloris, dont RAL sur-mesure, y compris sur la robinetterie (en option).

radiateur sèche-serviettes chauffage central

Caractéristiques techniques

- radiateur en acier avec tubes rectangulaires 25 x 20 mm et collecteurs carrés 30 x 30 mm
- raccordement hydraulique 1/2" 50mm
- pression maximale de service 4 bars
- température maximale de service 95°C
- garantie 2 ans

Inclus avec le radiateur

- système de fixation murale dans la finition du radiateur
- 2 purgeurs 1/2" rétractables et cache-bouchon

Couleurs et finitions

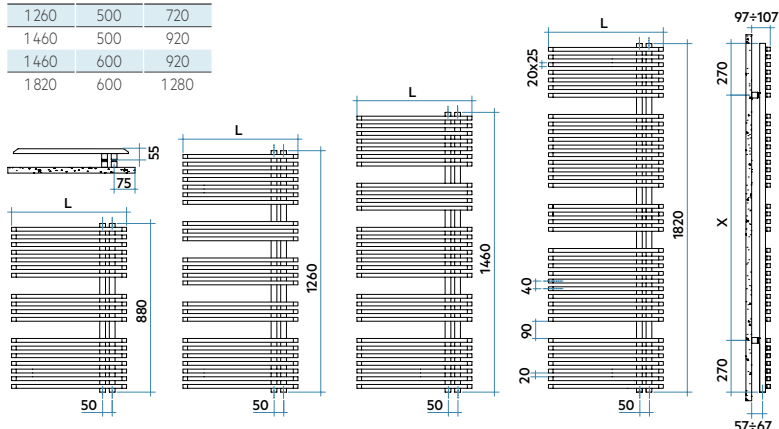
ZR S 050B __ IR 01 NNN

RAL sur-mesure

Codes couleur et compatibilités en dernière page

Installation

| H | L | X |
|------|-----|------|
| mm | mm | mm |
| 880 | 500 | 340 |
| 1260 | 500 | 720 |
| 1460 | 500 | 920 |
| 1460 | 600 | 920 |
| 1820 | 600 | 1280 |

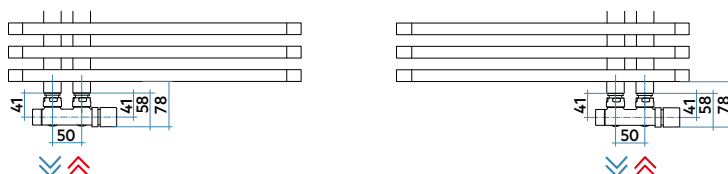


Normes et certifications



Raccordement et dimensions avec robinetterie IRSAP (en option) :

Radiateur réversible : collecteur droite ou gauche sur une seule et même référence



JAZZ_S

| Références | Stock | Dimensions | | | | | Puissances | | | |
|------------------------|-------|------------|----------|----------|------------|----------|------------|-----------|-----------|----------|
| | | Haut. mm | Larg. mm | Prof. mm | Entraxe mm | Poids Kg | Cap. lt | Δt50 Watt | Δt30 Watt | Pente n. |
| ZR S 050B __ IR 01 NNN | | 880 | 500 | 67 | 50 | 10,0 | 4,1 | 415 | 226 | 1,189 |
| ZR M 050B __ IR 01 NNN | | 1260 | 500 | 67 | 50 | 13,6 | 5,4 | 541 | 293 | 1,200 |
| ZR L 050B __ IR 01 NNN | | 1460 | 500 | 67 | 50 | 16,1 | 6,5 | 637 | 343 | 1,216 |
| ZR L 060B __ IR 01 NNN | | 1460 | 600 | 67 | 50 | 18,5 | 7,5 | 731 | 392 | 1,219 |
| ZR G 060B __ IR 01 NNN | | 1820 | 600 | 67 | 50 | 23,9 | 9,6 | 909 | 479 | 1,253 |

radiateur blanc code 01 livrable sur stock

Accessoires

Raccords hydrauliques (p.373)

Kits robinets et coudes thermostatés avec raccords cuivre Ø12 et 14mm et multicouche Ø14 et 16mm ép. 2 mm

Cache-tubes (p.378)

Kits longueur 160 mm, Ø 18 mm, plaque 70 x 120 mm

| Finitions | Raccords hydrauliques 50 mm équerre | |
|-----------|-------------------------------------|--|
| | code | |
| blanc | VAL KIT50 SQU CU 01 | |
| chrome | VAL KIT50 SQU CU 50 | |
| couleur | VAL KIT50 SQU CU _ _ | |

| Finitions | Cache-tubes 50 mm | |
|-----------|--------------------|--|
| | code | |
| blanc | VAL KIT COPT 50 01 | |
| chrome | VAL KIT COPT 50 50 | |
| satiné | VAL KIT COPT 50 55 | |

JAZZ_S MIXTE

accessoires radiateur sèche-serviettes mixte

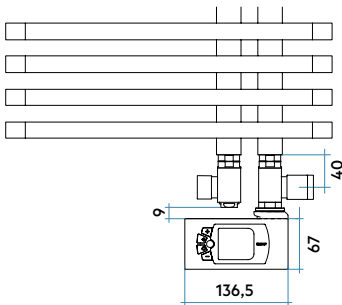
Choisissez le raccord et la résistance à rajouter au radiateur. Pour plus d'informations, consulter les accessoires (p.370)

Fonctionnement mixte avec résistance digitale IR

| Jazz | | Kit robinet thermostatizable équerre chrome | Résistance électrique IR avec contrôle digitale chrome | |
|-------------|-------------|--|---|------|
| Haut. mm | Larg. mm | | Références | Watt |
| 880 | 500 | VAL KIT SQ MIST 50 | ANRE 0400 GFP 50 | 400 |
| 1260 | 500 | VAL KIT SQ MIST 50 | ANRE 0400 GFP 50 | 400 |
| 1460 | 500 | VAL KIT SQ MIST 50 | ANRE 0750 GFP 50 | 750 |
| 1460 | 600 | VAL KIT SQ MIST 50 | ANRE 0750 GFP 50 | 750 |
| 1820 | 600 | VAL KIT SQ MIST 50 | ANRE 1000 GFP 50 | 1000 |



Raccordement et dimensions avec robinetterie IRSAP (en option) :



Accessoires

Télécommande IR (p.370)

Fournie avec son support mural, cette télécommande contrôle à distance la résistance digitale IR.

| Télécommande IR pour résistance électrique IR |
|--|
| code REELETTRASM40 |



*Eco-participation : 0,12€ HT

Patères (p.364)

Trois esthétiques disponibles dans les couleurs IRSAP des nuanciers Classic et Spécial.



| couleur | APPU FIORE __ | APPU QUADRO75 __ | APPU TONDO82 __ |
|---------|---------------|------------------|-----------------|
|---------|---------------|------------------|-----------------|

JAZZ_S BOOSTER



Confort & simplicité

Montée rapide en température grâce au soufflant (télécommande en option)

Chaleur uniforme et constante dans l'ensemble de la pièce.

Accrochage très facile des serviettes grâce aux ouvertures latérales (à gauche ou à droite selon les contraintes de la salle de bains).

Performance

Les puissances élevées sont adaptées aux installations basse température (pompe à chaleur, chaudière à condensation,...)

Finitions haut de gamme

Un large choix de coloris, dont RAL sur-mesure, y compris sur la robinetterie (en option).

JAZZ_S BOOSTER

radiateur sèche-serviettes chauffage central + soufflant

Caractéristiques techniques

- radiateur en acier avec tubes rectangulaires 25 x 20 mm et collecteurs carrés 30 x 30 mm
- raccordement hydraulique 1/2" 50mm
- pression maximale de service 4 bars
- température maximale de service 95°C
- soufflant 1KW montée d'usine, classe II, IP24, fil pilote
- garantie 2 ans

Inclus avec le radiateur

- 4 fixations murales dans la finition du radiateur
- soufflant 1000W monté d'usine
- télécommande Wireless
- 2 purgeurs 1/2" et leurs caches

Couleurs et finitions

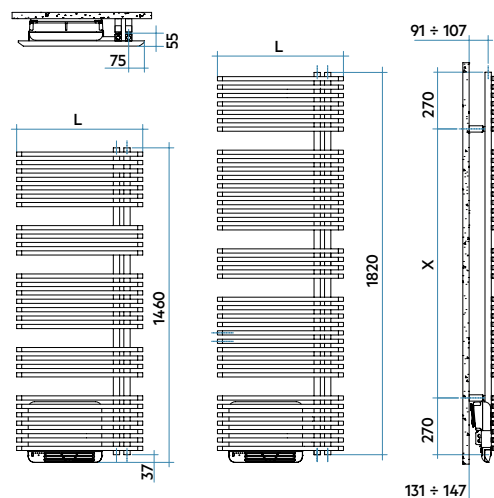
ZB L 060B __ A4 01 NNN

RAL sur-mesure

Codes couleur et compatibilités en dernière page

Installation

| H | L | X |
|------|-----|------|
| mm | mm | mm |
| 1497 | 600 | 920 |
| 1857 | 600 | 1280 |

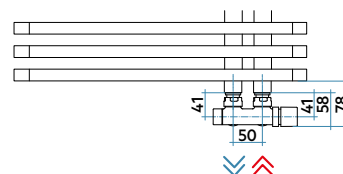
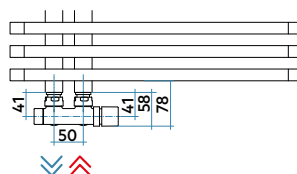


Normes et certifications



classe II
IP24

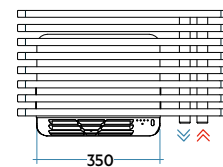
Raccordement et dimensions avec robinetterie IRSAP (en option) :



JAZZ_S BOOSTER - collecteur à droite

| Références | Stock | Dimensions | | | | | Puissances | | | |
|------------------------|-------|------------|----------|----------|------------|----------|------------|-----------|-----------|----------|
| | | Haut. mm | Larg. mm | Prof. mm | Entraxe mm | Poids Kg | Cap. lt | Δt50 Watt | Δt30 Watt | Pente n. |
| ZB L 060B __ A4 01 NNN | | 1497 | 600 | 124 | 50 | 21,1 | 7,5 | 731 | 392 | 1,219 |
| ZB G 060B __ A4 01 NNN | | 1857 | 600 | 124 | 50 | 26,5 | 9,7 | 909 | 479 | 1,253 |

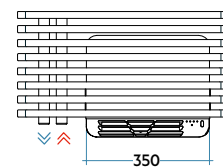
radiateur blanc code 01 livrable sur stock



JAZZ_S BOOSTER - collecteur à gauche

| Références | Stock | Dimensions | | | | | Puissances | | | |
|------------------------|-------|------------|----------|----------|------------|----------|------------|-----------|-----------|----------|
| | | Haut. mm | Larg. mm | Prof. mm | Entraxe mm | Poids Kg | Cap. lt | Δt50 Watt | Δt30 Watt | Pente n. |
| ZA L 060B __ A4 01 NNN | | 1497 | 600 | 124 | 50 | 21,1 | 7,5 | 731 | 392 | 1,219 |
| ZA G 060B __ A4 01 NNN | | 1857 | 600 | 124 | 50 | 26,5 | 9,7 | 909 | 479 | 1,253 |

radiateur blanc code 01 livrable sur stock



Télécommande Wireless incluse avec le radiateur.

Accessoires

Kit collecteur à gauche (p.370)

2 prolongations pour permettre le raccordement hydraulique de la robinetterie sous le booster.

A utiliser pour les configurations avec le collecteur à gauche. Longueur 25mm.

| Finitions | Kit 2 prolongations pour collecteur à gauche code |
|-----------|---|
| chrome | KIT 2 PROL 25 MF 12 CR |

Raccords hydrauliques (p.373)

Robinetterie 50mm équerre thermostatizable (raccords cuivre Ø12 et 14mm et multicouche Ø14 et 16mm ép. 2 mm inclus)

| Finitions | Raccords hydrauliques 50 mm équerre code |
|-----------|--|
| blanc | VAL KIT50 SQU CU 01 |
| chrome | VAL KIT50 SQU CU 50 |
| couleur | VAL KIT50 SQU CU __ |

Cache-tubes (p.378)

Kits longueur 160 mm, Ø 18 mm, plaque 70 x 120 mm

| Finitions | Cache-tubes 50 mm code |
|-----------|------------------------|
| blanc | VAL KIT COPT 50 01 |
| chrome | VAL KIT COPT 50 50 |
| satiné | VAL KIT COPT 50 55 |



JAZZ_S
ZR M 050B J8 IR 01 NNN
Jazz_S 541W, 1260x500mm, blanc opaque