



DEDALO
visina 1600 mm, dužina 660 mm. Završna obrada Golublje plava mat (kod 4P)
Designed by Synthesis Design



Tehničke karakteristike:

- isijavajuća ploča
- narezi od 1/2" G plin desni
- najveći dopušteni pritisak 4 bara
- najveća dopuštena temperatura 95°C

U cijenu uključeni:

- inovativni sustav hidrauličnih nevidljivih spojeva ugrađen je na proizvodu, a upotpunjen je spojevima za spajanje na bakrene cijevi (promjera 12, 14 i 15 mm) i višeslojnim spojevima (14 debljina 2 i 16 debljina 2)
- sustav za zidnu ugradnju u sklopu stupa samog proizvoda
- nevidljivi rasvjetni led sustav
- odzračni ventil

Dostupne završne obrade Uvećanje cijene

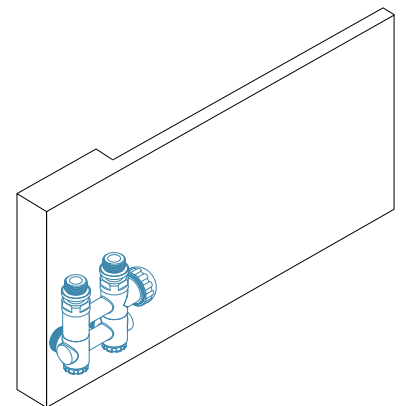
Završne obrade Special

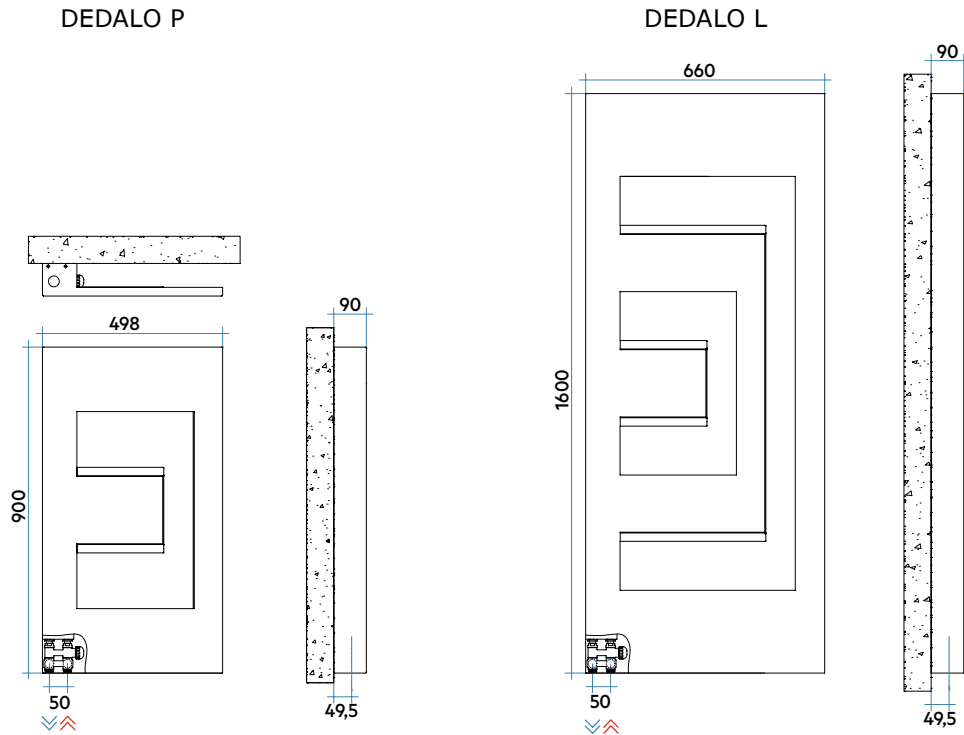
Ostale RAL boje

Za šifre tona završne obrade vidjeti str. 570

Nevidljivi vodovodni priključak **UKLJUČEN U CIJENU**

DEDALO se isporučuje sa inovativnim sustavom vodovodnih nevidljivih spojeva. Ova vrsta spajanja sakriva ventile od pogleda, a time je valoriziran etetski izgled radijatora. Drugi razlog za odabir ove vrste vodovodnog spajanja, je izuzetna instalacijska jednostavnost, zahvaljujući sklopu ventila od 50 mm, ugrađenom i testiranom izravno u Irsap-u. Nevidljivo vodovodno spajanje je već predodređeno za ugradnju jednog termostatskog ventila (dodatna oprema).





Model	Kod	Osni		Toplinski Učinak (Δt)					Eksp. n.				
		Dubina mm	Visina H mm	Širina L mm	razmak L' mm	Težina Kg	Kap. lt	60°C Watt		50°C Watt	40°C Watt	30°C Watt*	20°C Watt
DEDALO	DEDP049B XX IR ANN	90	900	498	50	18,0	0,7	319	248	182	122	70	1,386
	DEDL066B XX IR ANN	90	1600	660	50	23,2	1,4	827	665	509	361	223	1,194
DEDALO sa svijetlom	DEDP049B XX IR ALN - LED-AA	90	900	498	50	18,0	0,7	319	248	182	122	70	1,386
	DEDL066B XX IR ALN - LED-AA	90	1600	660	50	23,2	1,4	827	665	509	361	223	1,194

(*) Zahvaljujući visokom učinku grijaćih tijela Irsap DEDALO, idealni Δt kod projektiranja na niskoj temperaturi je Δt na 30°C.

Za Δt različite od 60°C koristi se formula: $Q=Q_n (\Delta t / 60)^n$

Legenda Kodova:

Dedalo bez LED opcije

Dužina | Kod odabir boje
DED P 049 B XX IR ANN
 Visina | Kod pakiranja

Dedalo sa LED opcijom

Dužina | Kod odabir boje
DED P 049 B XX IR ALN LED-AA — Opcija za konfiguraciju proizvoda sa LED opremom
 Visina | Kod pakiranja

