

MINUETTE

Električni



MINUETTE ELEKTRIČNI

visina 596 mm, dužina 540 mm. Završna obrada Kromirana (kod 50)



Tehničke karakteristike:

- kupaonski radiator iz inox čelika
- vodoravne cijevi promjera 30 mm
- bočni kolektori promjera 30 mm
- opremljen je toplinskom tekućinom

U cijenu uključeni:

- 4 priključka za ugradnju na zid, podesiva i u boji radijatora

Značajke:

- Prekidač ON/OFF
- Razvijena električna snaga 230 V 50 Hz, 1 ph
- Klasa izolacije: Klasa I
- Pokazatelj zaštite: IP24
- Spajanje na uređaj se isporučuje na neutralnoj fazi za verziju sa ili bez šuko utičnice
- Dužina električnog voda: 100 mm

Dostupne završne obrade Uvećanje cijene

Kromirana (kod. 50)

Zlato (kod. 52)

Brušena Bronca (kod. 5F)

Satinirani Nikel (kod. 6E)

Brušeni Mesing (kod. 54)

Završne obrade samo za MINUETTE



Brušeni Mesing ⓘ
Kod. 54
ZAVRŠNE OBRAD



Brušena Bronca ⓘ
Kod. 5F
ZAVRŠNE OBRAD



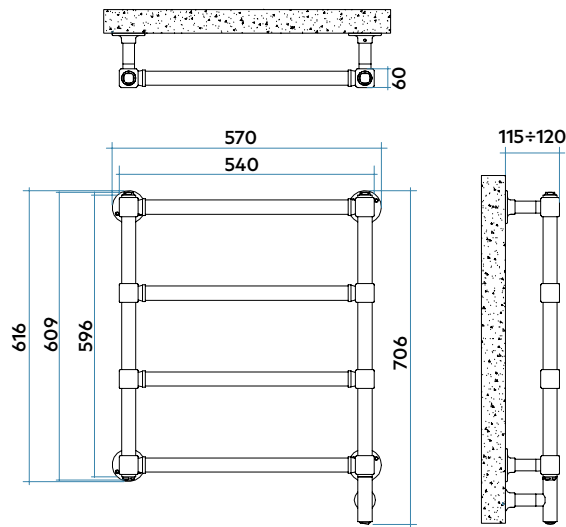
Zlato ⓘ
Kod. 52
ZAVRŠNE OBRAD



Satinirani Nikel ⓘ
Kod. 6E
ZAVRŠNE OBRAD



Kromirana ⓘ
Kod. 50
ZAVRŠNE OBRAD



Kromirani

Model	Kod	Dubina P mm	Visina H mm	Širina L mm	Težina Kg	Elektr. grijač Watt
596 4 cijevi 3 razmaka	MGS054 I 50 IR 01 NNN	60	596	540	8,5	150

Bruseni Mesing

Model	Kod	Dubina P mm	Visina H mm	Širina L mm	Težina Kg	Elektr. grijač Watt
596 4 cijevi 3 razmaka	MGS054 I 54 IR 01 NNN	60	596	540	8,5	150

Zlato / Brušena Bronca / Satinirani Nikel

Model	Kod	Dubina P mm	Visina H mm	Širina L mm	Težina Kg	Elektr. grijač Watt
596 4 cijevi 3 razmaka	MGS054 I XX IR 01 NNN	60	596	540	8,5	150

Legenda Kodova:

Dužina	Kod Kromirani	Kod pakiranja
↓	↓	↓
MG S 054 I	50	IR 01 NNN
↓	↓	↓
Visina	Kod Brušeni Mesing	Kod obrada: Zlato (kod 52), Brušena Bronca (kod 5F), Satinirani Nikel (kod 6E)
↓	↓	↓
	54	XX

