



Tehničke karakteristike:

- čelični radijator za grijanje ručnika; vodoravni cijevni ravni elementi 50x10 mm
- bočni kolektori kružnog presjeka promjera 30 mm
- najveći dopušteni pritisak 4 bara
- najveća dopuštena temperatura 95°C
- hidraulički radijator je opremljen Boosterom koji je ugrađen iza radijatora sa snagom od 1000 W.

U cijenu uključeni:

- 4 podesiva zidna nosača u istoj boji radijatora
- odzračni ventil 1/2"

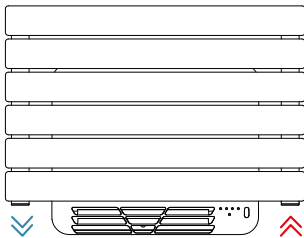
Dostupne završne obrade Uvećanje cijene

Standard Bijela
 Završne obrade Classic
 Završne obrade Special
 Ostale RAL boje

Za šifre tona završne obrade vidjeti str. 570

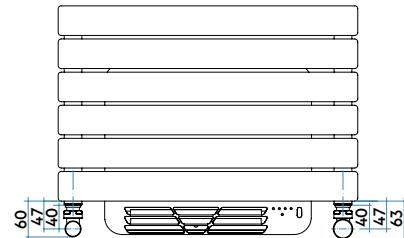


Spajanje



Standard

Dimenzije priključka s Irsap ventilima



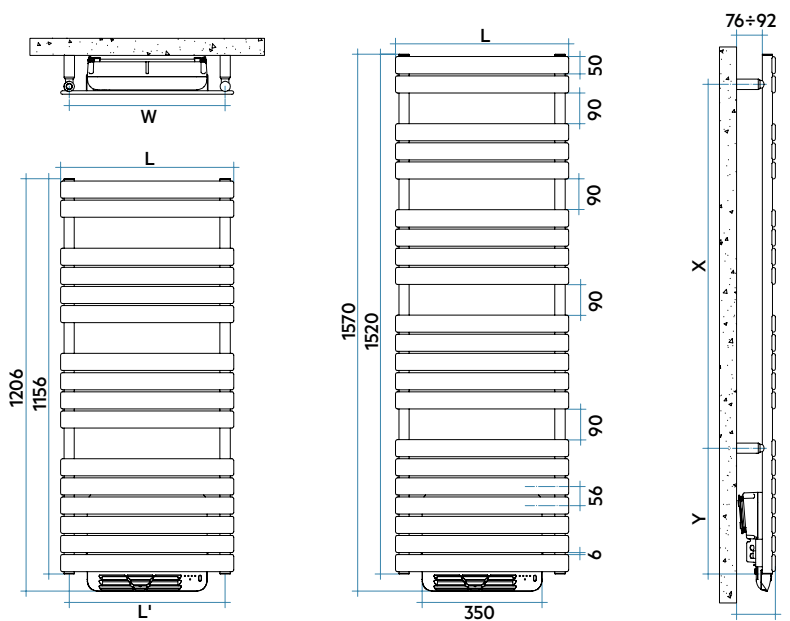
Izborni



OSNOVNE ZNAČAJKE RASPRŠIVAČA ZRAKA

- Prekidač ON/OFF
- Razvijena električna snaga 230 V 50 Hz, 1 ph
- Snaga djelovanja: 1000 W
- Klasa izolacije: Klasa II
- Spajanje na uređaj se isporučuje na neutralnoj fazi za verziju sa ili bez šuko utičnice
- Pokazatelj zaštite: IP24
- Dužina električnog voda: 1200 mm
- Elektronički prostorni termostat

XILO AIR MIX



Model	Kod	Dub. mm	Visina mm	Širina L mm	Osni raz. L' mm	Težina Kg	Kap. lt	Toplinski Učinkak (Δt)					Eksp. n.	Dodatna snaga sa Boosterom Watt
								60°C Watt	50°C Watt	40°C Watt	30°C Watt*	20°C Watt		
1156	XAM050 B 01 IR 01 NNN	110	1206	506	456	12,7	4,3	691	558	429	305	189	1,178	+ 1000
16 cijevi 3 razmaka														
1520	XAL050 B 01 IR 01 NNN	110	1570	506	456	15,8	5,6	895	718	549	388	238	1,205	+ 1000
21 cijevi 4 razmaka														
	XAL060 B 01 IR 01 NNN	110	1570	606	556	17,9	6,3	1053	848	651	463	286	1,186	+ 1000

(*) Zahvaljujući visokom učinku grijaćih tijela Irsap XILO AIR MIX, idealni Δt kod projektiranja na niskoj temperaturi je Δt na 30°C.

Za Δt različite od 60°C koristi se formula: $Q=Q_n (\Delta t / 60)^n$

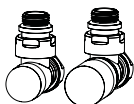
Legenda Kodova:

Dužina | Kod za standardnu bijelu boju - za druge kodove boja, vidjeti unutarnju stranu uveza

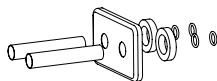
X A M 050 B | 01 | IR | 01 | NNN

Visina | Kod pakiranja | Kod vodovodnog standardnog priključka. Za ostale raspoložive vrste priključaka, konzultirati str. 398.

Dekorativna i tehnička oprema



Set ventila i prigušnice
Str. 536



Set cijevna navlaka
Str. 540

Kronotermostat Wireless

XILO AIR MIX je opremljen wireless kronotermostatom koji omogućuje potpuno daljinsko upravljanje svim funkcijama koje pruža električni radijator. Zahvaljujući nepostojanju žica, kronotermostat ima prednost brze i jednostavne ugradnje, a bez potrebe pristupanja zahvatu adaptacije stana. **REELETRAS2501N**

Tehničke karakteristike: Komunikacija bez žica, putem radio signala koje se prenose odašiljaču spojenom na sustav.

- Polje djelovanja od cca 30-50 metara u stambenim prostorima (868 MHz).
- Komunikacija putem radiofrekvencije usklađena sa europskim pravilima
- Načini rada: Ručno

