



M'AMA
altezza 1400 mm, larghezza 550 mm. Finitura Bianco Opaco (cod. J8).
Designed by Angeletti & Ruzza



Caratteristiche tecniche del prodotto:

- piastra radiante
- filettature alle estremità inferiori da 1/2" gas destra
- pressione di esercizio massima ammessa 4 bar
- temperatura di esercizio massima ammessa 95°C

Finiture disponibili

Bianco Standard

Finiture Classic

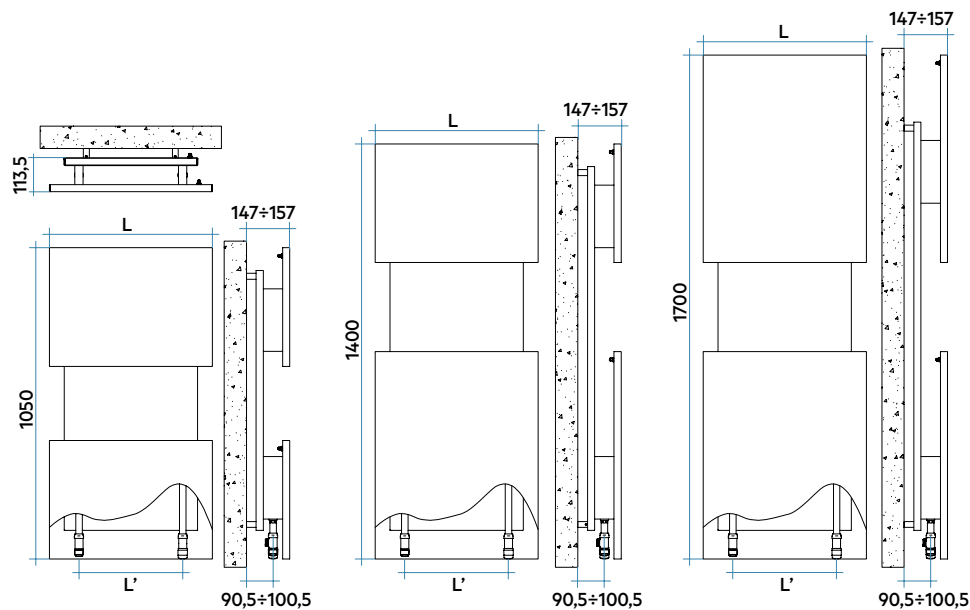
Finiture Special

Altri colori RAL

Codici finiture vedere pag. 528

I prezzi comprendono:

- innovativo sistema di collegamento idraulico a scomparsa, installato sul prodotto, completo di raccordi per allacciamento con tubi rame (diametri 12, 14 e 15 mm) e multistrato (14 sp. 2 e 16 sp. 2)
- sistema per fissaggio a muro incorporato alla colonna del prodotto
- valvole sfiato



Modello	Codice	Prof. mm	Altezza H mm	Largh. L mm	Interasse L' mm	Peso Kg	Cap. lt	Potenza Termica				Esp. n.	
								$\Delta t=50^{\circ}\text{C}$ kcal/h	$\Delta t=40^{\circ}\text{C}$ Watt	$\Delta t=30^{\circ}\text{C}$ Watt (*)	$\Delta t=20^{\circ}\text{C}$ Watt		
1050 x 550	MAMP055B XX IR ANN	113,5	1050	550	350	13,4	1,4	632	735	558	391	236	1,238
1400 x 550	MAML055B XX IR ANN	113,5	1400	550	350	17,2	1,8	788	916	688	476	283	1,280
1700 x 550	MAME055B XX IR ANN	113,5	1700	550	350	20,3	2,1	925	1.076	812	564	338	1,263

$\Delta t=50^{\circ}\text{C}$ consigliato per caldaie tradizionali

$\Delta t=40^{\circ}\text{C}$ consigliato per caldaie a condensazione e pompe di calore

$\Delta t=30^{\circ}\text{C}$ consigliato per pompe di calore

(*) Grazie alle elevate prestazioni dei radiatori M'AMA, il Δt ideale per la progettazione a bassa temperatura è 30°C

Per Δt diversi da 50°C utilizzare la formula: $Q=Q_n (\Delta t / 50)^n$

Legenda Codice

