

RELAX IMMAGINA



RELAX IMMAGINA

altezza 2000 mm, larghezza 600 mm. Finitura Bianco Opaco (cod. J8).
Designed by Domenico De Palo



Caratteristiche tecniche del prodotto:

- piastra radiante
- filettature da 1/2" gas destra
- pressione di esercizio massima ammessa 4 bar
- temperatura di esercizio massima ammessa 95°C

I prezzi comprendono:

- gruppo valvole completo di raccordi rame (diametri 12, 14 e 15 mm) e multistrato (14 spessore 2 e 16 spessore 2)
- 4 supporti a muro
- valvola sfiato
- sistema di illuminazione a led opzionale

Finiture disponibili

Finiture Special

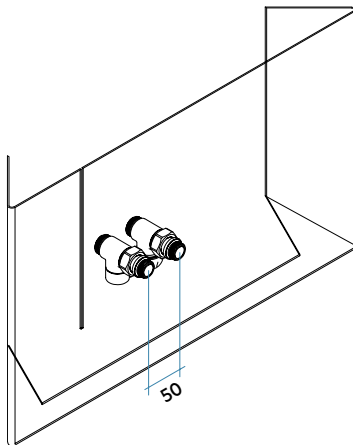
Altri colori RAL

Codici finiture vedere pag. 528

RELAX IMMAGINA con luce:

rappresenta l'accostamento ideale tra design artistico ed effetto cromatico; grazie al telecomando wireless, possiamo scegliere tra una vasta serie di varianti cromatiche.

Allacciamento idraulico a scomparsa

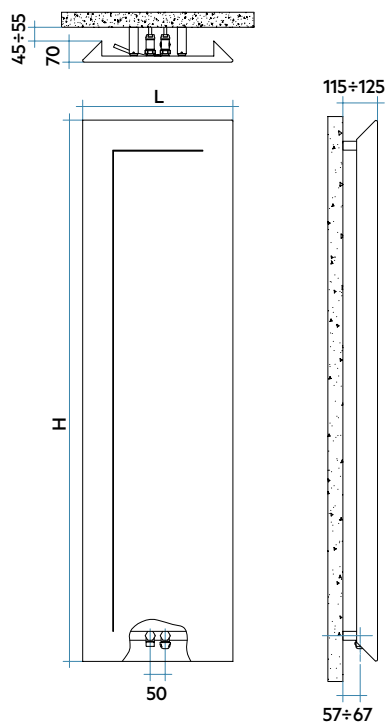


RELAX IMMAGINA è fornito con l'innovativo sistema di collegamento idraulico a scomparsa.

Questa tipologia di allacciamento permette di non avere più valvole in vista, valorizzando l'aspetto formale del corpo scaldante. Un altro punto di forza di questa tipologia di collegamento idraulico è rappresentata dall'estrema facilità installativa, grazie al gruppo valvole a passo 50 mm premontato e collaudato direttamente da IRSAP.

Il collegamento idraulico a scomparsa con attacco universale M30 x 1,5 è così già predisposto per l'installazione di una testa termostatica (opzionale).

RELAX IMMAGINA



CE 08
EN442-1

EN 442
EURO NORM

Modello	Codice	Prof. mm	Alt. H mm	Largh. L mm	Interasse L' mm	Peso Kg	Cap. lt	Potenza Termica				Esp. n.	
								$\Delta t=50^{\circ}\text{C}$ kcal/h	Watt	$\Delta t=40^{\circ}\text{C}$ Watt	$\Delta t=30^{\circ}\text{C}$ Watt (*)		$\Delta t=20^{\circ}\text{C}$ Watt
RELAX IMMAGINA S	IMGL050B XX IR ANN	70	1800	500	50	26,3	1,4	661	769	584	410	248	1,234
RELAX IMMAGINA L	IMGE060B XX IR ANN	70	2000	600	50	33,3	1,9	868	1.009	768	540	329	1,224
RELAX IMMAGINA S con LED	IMGL050B XX IR ALN - LED-AA	70	1800	500	50	26,3	1,4	661	769	584	410	248	1,234
RELAX IMMAGINA L con LED	IMGE060B XX IR ALN - LED-AA	70	2000	600	50	33,3	1,9	868	1.009	768	540	329	1,224

$\Delta t=50^{\circ}\text{C}$ consigliato per caldaie tradizionali

$\Delta t=40^{\circ}\text{C}$ consigliato per caldaie a condensazione e pompe di calore

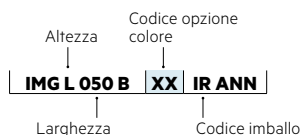
$\Delta t=30^{\circ}\text{C}$ consigliato per pompe di calore

(*) Grazie alle elevate prestazioni dei radiatori RELAX IMMAGINA, il Δt ideale per la progettazione a bassa temperatura è 30°C

Per Δt diversi da 50°C utilizzare la formula: $Q=Q_n (\Delta t / 50)^n$

Legenda Codice

RELAX IMMAGINA senza opzione LED



RELAX IMMAGINA con opzione LED

