

MINUETTE



MINUETTE
wysokość 596 mm, szerokość 540 mm. Wykończenie Złoto (kod. 52).

Grzejniki stali
nierdzewnej



Dane techniczne konstrukcyjne:

- stalowy grzejnik-suszarka na ręczniki
- rury o średnicy 30mm
- kolektory boczne o średnicy 30 mm
- nagwintowania na końcówkach kolektora 1/2" prawe
- maksymalne dopuszczalne ciśnienie robocze 10 bar
- maksymalna dopuszczalna temperatura pracy 95°C

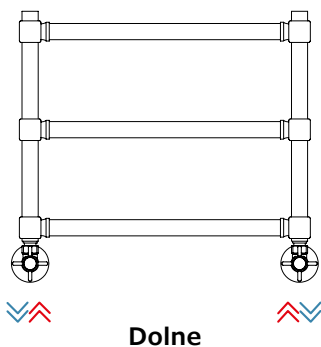
Ceny obejmują:

- zestaw zaworowo-odcinający do podłączenia do instalacji grzewczej (przyłącze żelazne 1/2 ") komplet jak na zdjęciu z boku i rysunku na przeciwnej stronie
- 2 mocowania ścienne w kolorach odpowiadających rurom/powierzchni
- zawór odpowietrzający 1/2"
- korek zaślepiający

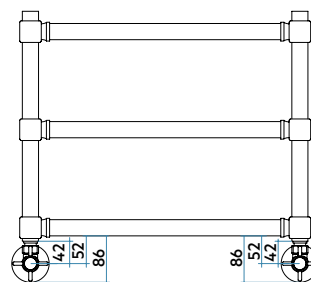
Dostępne wykończenia Dopłata

- Chrom (kod. 50)
- Złoto (kod. 52)
- Matowy Brąz (kod. 54)
- Satyna (kod. 6E)
- Miedź Szczotkowana (kod. 5F)

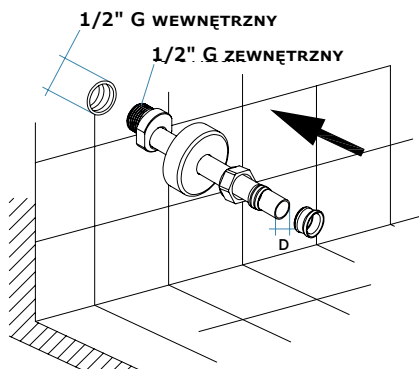
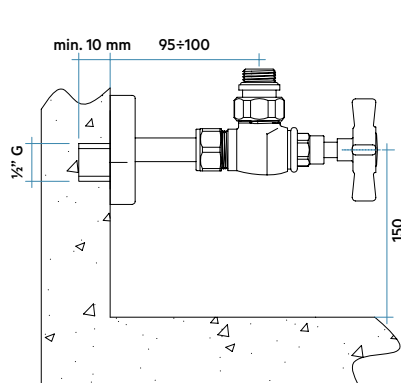
Połączenia



Wymiary połączenia z zaworami Irsap



Schemat połączeń hydraulicznych



Wykończenia tylko dla MINUETTE



Matowy Brąz ⑤
Kod. 54
WYKOŃCZENIA



Miedź Szczotkowana ⑤
Kod. 5F
WYKOŃCZENIA



Złoto ⑤
Kod. 52
WYKOŃCZENIA

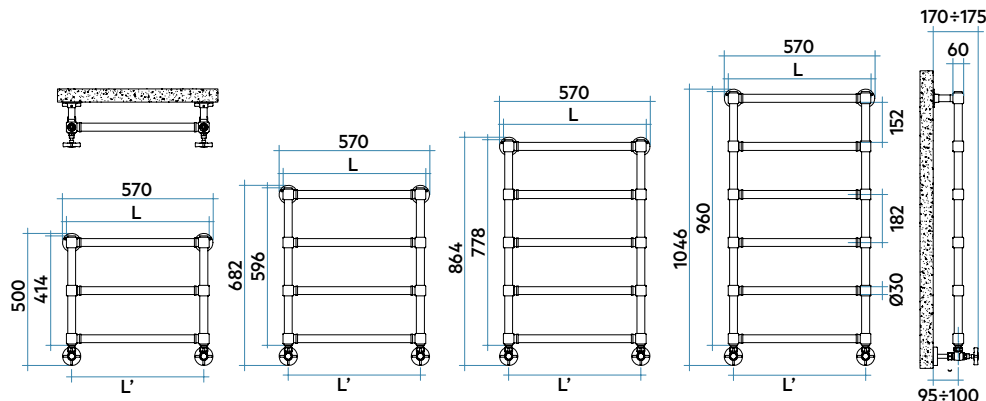


Satyna ⑤
Kod. 6E
WYKOŃCZENIA



Chrom ⑤
Kod. 50
WYKOŃCZENIA

MINUETTE



EURO NORM
EN 442
CE 21
EN442-1

Chrom

Model	Kod	Głęb. mm	Wysok. mm	Szerok. mm	Rozstaw mm	Ciężar Kg	Poj. lt	Moc Ciepna (Δt)				Wykł. n.
								50°C Watt	40°C Watt	30°C Watt*	20°C Watt	
414 - 3 rury - 2 przerwy	MGU054 B 50 IR 01 NNN	60	414	540	500	5,8	1,2	116	88	62	38	1,203
596 - 4 rury - 3 przerwy	MGS054 B 50 IR 01 NNN	60	596	540	500	7,8	1,7	154	118	83	51	1,203
778 - 5 rur - 4 przerwy	MGP054 B 50 IR 01 NNN	60	778	540	500	9,7	2,1	192	146	102	61	1,252
960 - 6 rur - 5 przerwy	MGM054 B 50 IR 01 NNN	60	960	540	500	11,7	2,6	232	175	121	73	1,263

Matowy Brąz

Model	Kod	Głęb. mm	Wysok. mm	Szerok. mm	Rozstaw mm	Ciężar Kg	Poj. lt	Moc Ciepna (Δt)				Wykł. n.
								50°C Watt	40°C Watt	30°C Watt*	20°C Watt	
414 - 3 rury - 2 przerwy	MGU054 B 54 IR 01 NNN	60	414	540	500	5,8	1,2	133	102	72	44	1,203
596 - 4 rury - 3 przerwy	MGS054 B 54 IR 01 NNN	60	596	540	500	7,8	1,7	177	135	96	59	1,203
778 - 5 rur - 4 przerwy	MGP054 B 54 IR 01 NNN	60	778	540	500	9,7	2,1	221	167	117	70	1,252
960 - 6 rur - 5 przerwy	MGM054 B 54 IR 01 NNN	60	960	540	500	11,7	2,6	266	201	140	84	1,263

Złoto / Miedź Szczotkowana / Satyna

Model	Kod	Głęb. mm	Wysok. mm	Szerok. mm	Rozstaw mm	Ciężar Kg	Poj. lt	Moc Ciepna (Δt)				Wykł. n.
								50°C Watt	40°C Watt	30°C Watt*	20°C Watt	
414 - 3 rury - 2 przerwy	MGU054 B XX IR 01 NNN	60	414	540	500	5,8	1,2	116	88	62	38	1,203
596 - 4 rury - 3 przerwy	MGS054 B XX IR 01 NNN	60	596	540	500	7,8	1,7	154	118	83	51	1,203
778 - 5 rur - 4 przerwy	MGP054 B XX IR 01 NNN	60	778	540	500	9,7	2,1	192	146	102	61	1,252
960 - 6 rur - 5 przerwy	MGM054 B XX IR 01 NNN	60	960	540	500	11,7	2,6	232	175	121	73	1,263

Dzięki wysokim osiągom korpusów grzewczych Irsap MINUETTE, Δt idealny do projektów w niskiej temperaturze wynosi Δt przy 30°C

Dla Δt odmiennych od 50°C stosować formułę: $Q=Q_n (\Delta t / 50)^n$

Legenda Kodu:

Szerokość | Kod wykończenie Chrom | Kod opakowania
MG U 054 B | 50 | IR | 01 | NNN
Wysokość | Kod podłączenia hydraulicznego
54
Kod wykończenie Matowy Brąz | Kody wykończenie: Złoto (kod. 52); Miedź Szczotkowana (kod. 5F); Satyna (kod. 6E)
XX

