

RELAX IMMAGINA



Grzejniki
RELAX

RELAX IMMAGINA

wysokość 2000 mm, szerokość 600 mm. Kolor Biały Matowy (kod. J8).
Designed by Domenico De Palo.



Dane techniczne konstrukcyjne:

- płyta grzewcza
- nagwintowanie 1/2" prawe
- maksymalne dopuszczalne ciśnienie robocze 4 bar
- maksymalna dopuszczalna temperatura pracy 95°C

Ceny obejmują:

- grupa zaworów z łącznikami miedzianymi (średnice 12, 14 i 15 mm) i wielowarstwowymi (14 grubość 2 i 16 grubość 2)
- 4 ścienne wsporniki
- odpowietrznik
- opcjonalny system oświetlenia LED

RELAX IMMAGINA ze światłem:

przedstawia idealne połączenie artystycznego designu z efektem chromatycznym; za pomocą pilota na podczerwień możliwy jest wybór wśród szerokiej gamy wariantów podświetlenia.

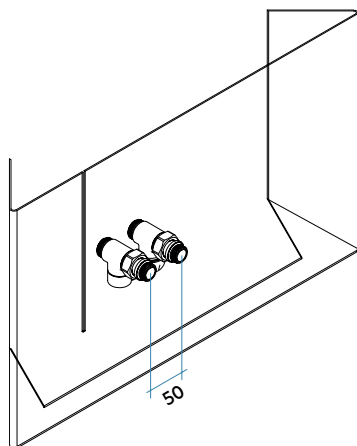
Dostępne wykończenia Dopłata

Wykończenia Special

Inne Kolory RAL

Kody kolorów, patrz str. 560

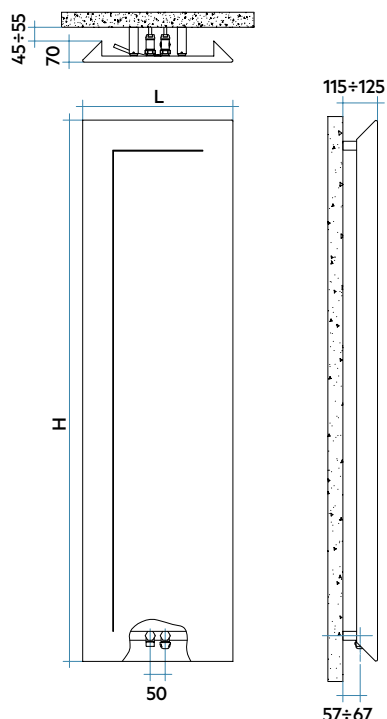
Ukryte przyłącze hydrauliczne **WLICZONE W CENĘ**



RELAX IMMAGINA Relax Immagina jest wyposażony w innowacyjny ukryty system połączeń hydraulicznych. Ten rodzaj połączenia sprawia, że zawory są niewidoczne na zewnątrz chłodnicy. Łatwa instalacja to kolejna cecha tego połączenia. Zastosowanie elastycznych kabli instalacyjnych sprawia, że Relax Immagina jest idealna do wszystkich wymian, dzięki zestawowi zaworu 50 mm wstępnie zmontowanemu i przetestowanemu bezpośrednio przez Irsap.

Ukryte podłączenie hydrauliczne jest przystosowane do zastosowania głowicy termostatycznej (opcja).

RELAX IMMAGINA



Grzejniki
RELAX



Model	Kod	Głęb. mm	Wys. H mm	Szerok. L mm	Rozs. L' mm	Ciężar Kg	Pojem. lt	Moc Ciepła				Współ. n.
								50°C Watt	40°C Watt	30°C Watt*	20°C Watt	
RELAX IMMAGINA S	IMGL050B XX IR ANN	70	1800	500	50	26,3	1,4	769	584	410	248	1,234
RELAX IMMAGINA L	IMGE060B XX IR ANN	70	2000	600	50	33,3	1,9	1.009	768	540	329	1,224
RELAX IMMAGINA S ze światłem	IMGL050B XX IR ALN - LED-AA	70	1800	500	50	26,3	1,4	769	584	410	248	1,234
RELAX IMMAGINA L ze światłem	IMGE060B XX IR ALN - LED-AA	70	2000	600	50	33,3	1,9	1.009	768	540	329	1,224

(*). Dzięki wysokim osiągom korpusów grzewczych Irsap RELAX IMMAGINA, Δt idealny do projektów w niskiej temperaturze wynosi Δt przy 30°C

Dla Δt odmiennych od 50°C stosować formułę: $Q=Q_n (\Delta t / 50)^n$

Legenda Kodu:

RELAX IMMAGINA bez oświetlenia LED

Wysokość | Kod opcja koloru
↓ | ↓
IMG L 050 B XX IR ANN
↓ | ↓
Szerokość | Kod opakowania

RELAX IMMAGINA z oświetleniem LED

Wysokość | Kod opcja koloru
↓ | ↓
IMG L 050 B XX IR ALN LED-AA — Opcja dla produktów z oświetleniem LED
↓ | ↓
Szerokość | Kod opakowania

